

- ⑥電源プラグをコンセントから抜きます。
 (※洗浄を停止しても、内部には通電されています。)
- ⑦洗浄物を洗浄槽から取り出し、水ですすぎ洗いをしてください。
- ⑧洗浄槽の水を捨て、水ですすぎ洗いをした後、布などで水気をふき取ってください。
 (※本体を水につけて丸洗いはしないでください。感電や火災の原因となることがあります。)



●長時間洗浄槽内に水を入れたまま放置しないでください。錆びの原因となります。

●間接洗浄方法

有機溶剤、強酸、強アルカリを洗浄液として使用される場合には、直接洗浄槽には入れず、ビーカー等の容器に入れて、水を入れた洗浄槽に入れてください。ビーカー等容器は洗浄槽に直接置かず、吊るなどして洗浄槽底面より10mm以上浮かせた状態でご使用ください。直置き致しますと、故障の原因となります。



●有機溶剤、強酸、強アルカリが直接、本体・洗浄槽に触れないよう注意してください。破損、故障の原因となります。

製品仕様

型番	CS-40
洗浄槽容量	約1L
発振周波数	約40kHz
発振方式	自励発振方式
振動子	PZT電歪型振動子
タイマー設定	5分
材質	本体・フタ/PP、洗浄槽/ステンレス(SUS304)
安全装置	温度過昇防止装置、過電流防止
電源	AC100V 50/60Hz
電源コード長	1.5m 2P(着脱式)
消費電力	約40W
外寸法	225×160×150mm
槽内寸法	130×110×75mm
重量	約1.8kg
付属品	フタ、電源コード

製品保証について

保証書

本製品は厳正な検査を経て出荷されておりますが、万一保証期間内に保証規定(1)に基づく正常な使用状態での故障の節は裏面保証規定により修理いたします。

品名	機番
型式	機番
保証期間	お買い上げ日より1年間
お買い上げ日	年 月 日
お客様	様
ご住所	TEL
取り扱い店名	担当者印
住所	TEL

大栄歯科産業株式会社

<保証規定>

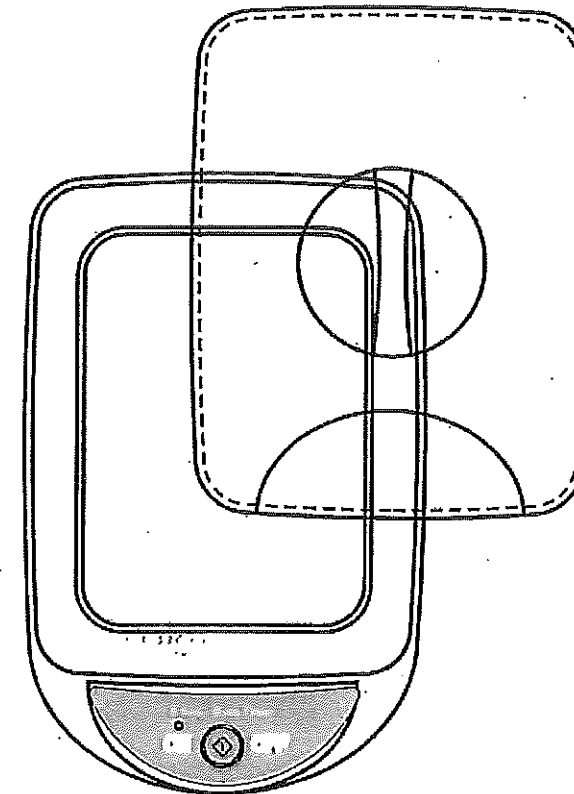
- 弊社商品を、当該商品の取扱説明書所定の使用方法及び使用条件、あるいは、当該商品の仕様または使用目的から導かれる通常の使用方法及び使用条件の下で使用され故障が生じた場合、お買い上げの日より一年間無償修理いたします。
- 次の場合、保証期間中でも有償修理とさせていただきます。
 - 誤使用、不当な修理・改造による故障。
 - 本品納入後の移動や輸送或いは落下等による故障。
 - 火災、天災、異常電圧、公害、塩害等外部要因による故障。
 - 接続している他の機器が原因による故障。
 - 車両・船舶等での使用による故障。
 - 消耗部品、付属部品の交換。
 - 本保証書の字句を訂正した場合、購入年月日・購入店の記入がない場合、及び保証書の提示がない場合。
- ここで言う保証とは、納入品単体の保証を意味するもので、納入品の故障により誘発される損害は、ご容赦頂きます。
- 本保証書は日本国内においてのみ有効です。

取扱説明書 第1版 2009年10月

取扱説明書

超音波洗浄器

(ULTRASONIC CLEANER)
CS-40



このたびは弊社製品をお買い上げいただきまして誠にありがとうございます。本製品をより安全に、また良好な状態でご使用いただくために、この『取扱説明書』をお読みになって、正しくお使いください。『取扱説明書』をお読みになった後は、お使いになられる方がいつでも見られるところに大切に保管してください。また、製品を譲渡したり、貸与されるときには新しく使用者となられる方が安全で正しい使い方を知るために、この『取扱説明書』を製品本体の目立つところに添付してください。

■商品についてのお問い合わせは





大栄歯科産業株式会社

〒550-0003
 大阪市西区京町堀1-10-17
 TEL 06-6441-3332
 FAX 06-6445-1276

安全上のご注意







ご使用前に、この「安全上のご注意」をよくお読みの上、正しくお使いください。ここに示した注意事項は、状況によって重大な結果に結びつく可能性があります。いずれも安全に関する重要な内容を記載していますので、必ず守ってください。

警告表示とその意味

 危険	誤った取扱いをすると、死亡または重傷を負う危険が、切迫して生じる事が想定される。	 注意	誤った取扱いをすると、傷害を負う危険および物的損害のみの発生が想定される。
 警告	誤った取扱いをすると、死亡または重傷を負う危険性が想定される。	 お願い	安全を確保するために注意が必要な事項。

また、注意の欄に記載した事項でも、状況によっては重大な結果に結びつく可能性があります。いずれも安全に関する重要な内容を記載していますので、必ずお守りください。

安全確保の図記号

	特定しない、一般的な注意、警告、禁止事項を示す。		機器を分解および改造することで感電などの障害が起こる危険性がある場合の禁止を示す。
	特定の条件下で、機器の特定の場所に触れることによって障害が起こる可能性がある場合の禁止を示す。		特定の条件において、感電の危険性の注意を示す。
	安全アース端子付の機器の場合、使用者にアース線の接続の指示を示す。		特定しない一般的な使用者の行為の指示を示す。

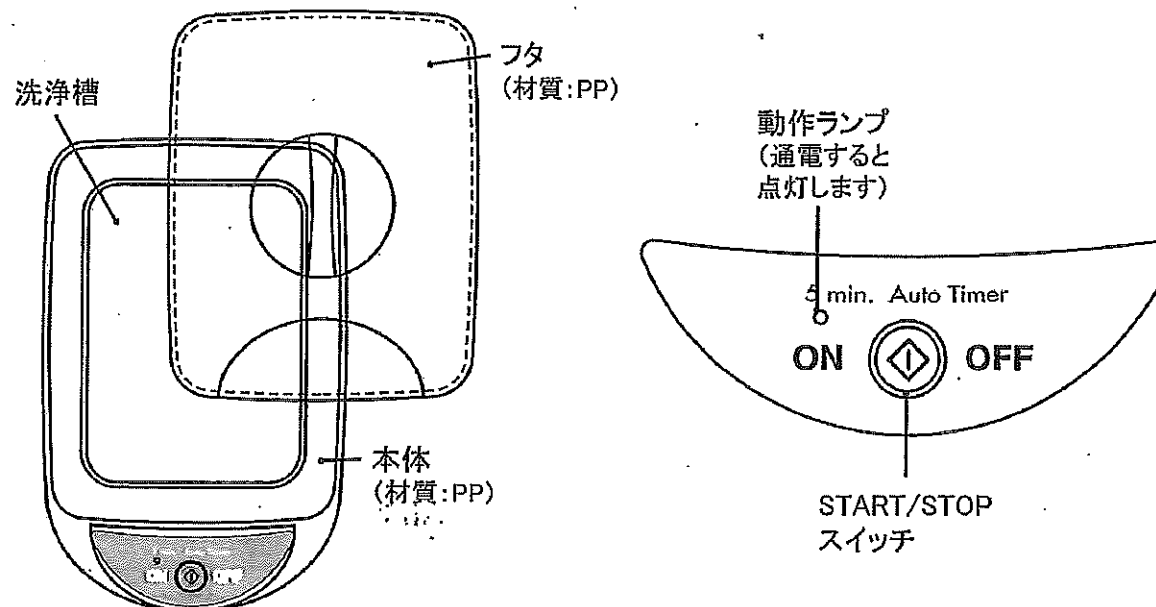
警告

- この製品を設置の際は必ず電源の電圧、容量を確認してください。電源接続を誤りますと火災や感電の原因になります。
- 屋外に設置しないでください。火災や感電・故障の原因になります。
- 本製品は防水構造ではありません。本体を丸洗いもしくは水に浸すような使い方はしないでください。また、水槽から水があふれないようにしてください。火災や感電の原因になります。
- 塗れた手で電源プラグを触ったりプラグに異物が付着した状態で抜き差ししないでください。ショートや感電、火災の原因となります。
- 電源コードを傷つけたり、引っ張りねじり等の行為や加工はしないでください。また、電源コード、プラグが傷んだ場合は使用しないでください。ショートや感電、火災の原因となります。
- 使用中および使用直後は水槽が高温になりますので、直接触れないでください。火傷の恐れがあります。
- 発火性、引火性のある洗浄液を洗浄槽に入れないでください。火災になる恐れがあります。また、有機溶剤や強酸、強アルカリを使用される場合には、間接洗浄をしてください。
- 間接洗浄の際は、ヒーター等容器を洗浄槽に直置きせず洗浄槽底から10mm以上浮かせた状態でご使用ください。故障の原因となります。
- 洗浄槽に必ず水を入れてご使用ください。水を入れない空き状態また少ない状態でお使いになりますと過熱により火傷や故障の原因となります。
- 使用中、異臭、発煙などの異常が認められた場合、直ちに電源プラグを抜いて使用を中止してください。
- 製品の分解・修理・改造は絶対にしないでください。故障や感電の原因になります。

注意

- 火気の近く、湿気の多い場所や水がかかる場所ではご使用にならないでください。故障や感電の原因になります。
- 本製品は連続運転できません。連続して使用した場合、内部温度が上昇し温度過昇防止装置が働くことがあります。この場合は、しばらく待って動作ランプが再点灯後、本体が冷えていることを確認してから使用してください。
- 洗浄槽に50℃以上の湯を入れて使用しないでください。故障・変形の原因になります。
- 揮発性のある溶液等を使用する場合は、室内の換気に十分注意してください。
- 貴重品、陶器や金箔を施した食器、べら甲、象牙、貝細工、真珠、腕時計本体などは洗浄しないでください。傷を付けたり、破損の恐れがあります。宝石を使用した製品はお買い求めの店舗や専門家にご相談下さい。

各部の名称



ご使用方法

●操作手順

- ①水槽に静かに水を入れてください。水位は水槽の5～8分目でご使用ください。(※内容物により水量を加減してください。水があふれ出ると感電や故障の原因となります。)
 - 有機溶剤や強酸、強アルカリなどは使用しないでください。破損原因となります。使用される場合は、後述の間接洗浄してください。
 - 空焚き運転は絶対にしないでください。異常加熱、故障の原因となります。
- ②水槽に洗浄物を入れてください。
- ③電源コードを本体背面のインレットに差し込み、コンセントに電源プラグを差し込みます。
- ④START/STOPスイッチを押します。5分で洗浄が自動的に切れる固定タイマーです。(途中で止める場合は、再度START/STOPスイッチを押します。)

- 本製品は連続運転できません。運転終了後、続けて運転する場合は、使用した洗浄時間と同じかそれ以上の時間をあけてから、使用してください。続けて運転すると、温度過昇防止装置が働くことがあります。
- 温度過昇防止装置が働いた場合、動作ランプが消灯します。この場合は、30分以上放置し、動作ランプが点灯し本体が冷えていることを確認の上、使用してください。