

ワクサー
Waxer DE

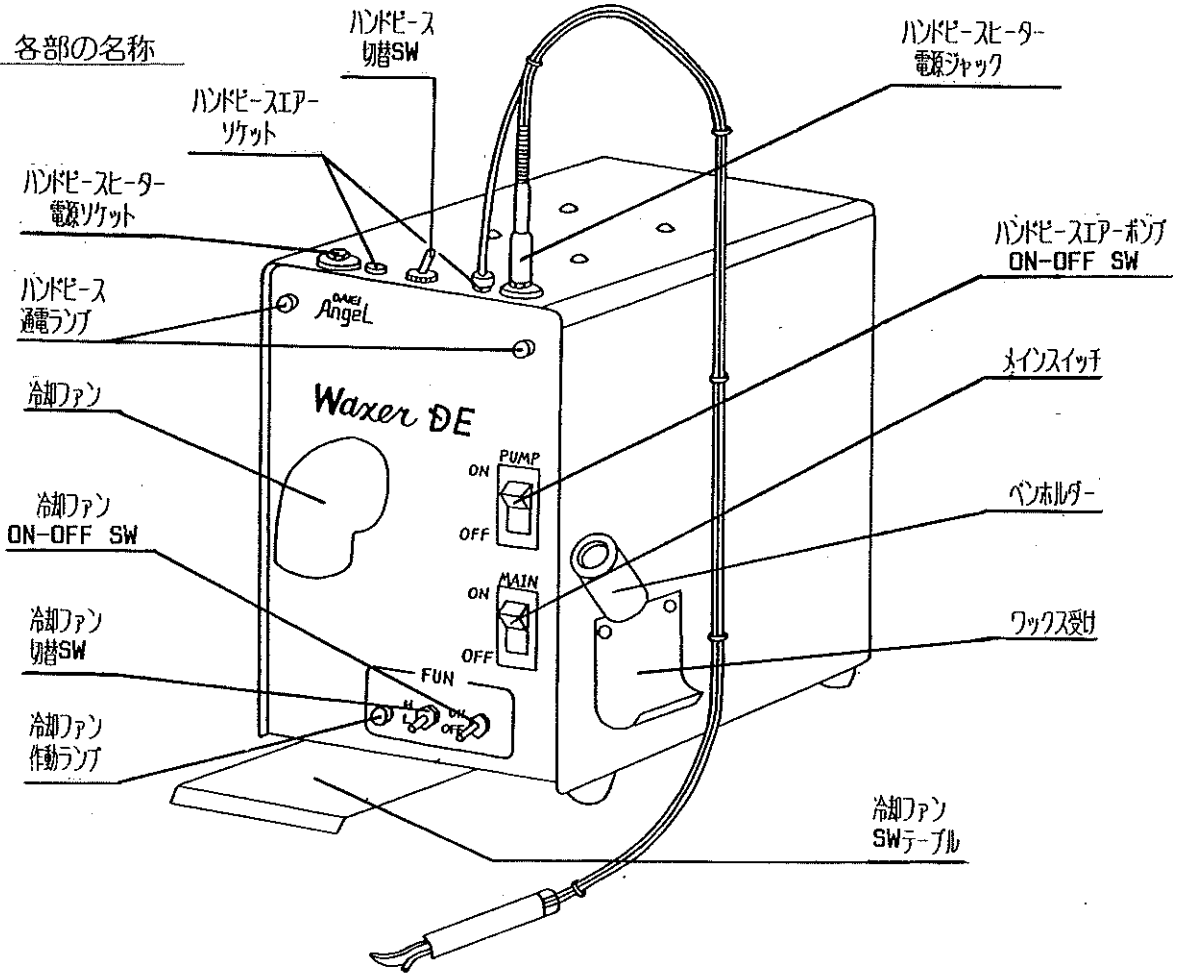
瞬間加熱ワクサーペン

目 次

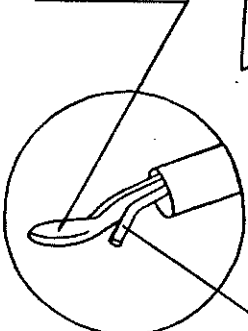
	ページ
1. 各部の名称	2
2. 仕様・付属・別売	2
3. 特長	3
4. 設置・使用方法	3
5. 冷却方法A	3
6. 冷却方法B	3
7. 安全対策	3

大榮エンゼル製品『ワクサーDE』をお買い上げ頂き
有り難うございます。本機の取扱に充分理解して頂く
為にも本説明書を必ずお読み下さい。
尚、『ワクサーDE』の姉妹品として『ワクサーポット』を
準備しております。合わせてご利用下さい。
本機に対してのご質問等は、下記へご連絡下さい。
大榮歯科産業株式会社 機械開発部
Tel (06) 441-3332 代表
Fax (06) 445-1276

各部の名称



ワックスバチュラ
#1: スターン型大



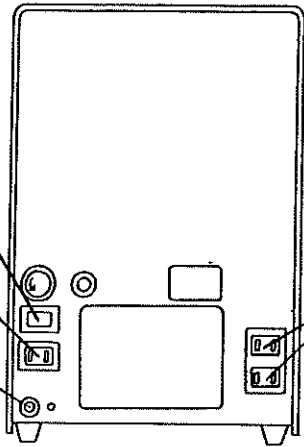
ハンドピースエア
ノズル

エアポンプ用フットSW
コンセント

ヒーター用フットSW
コンセント

電源コード

予備電源
5A x 2



仕様

寸法 : W190xH240xD280
重量 : 4 kg
電源 : AC100V 0.5A 予備電源 5A
定格 : 冷却ファン・エアポンプ連続使用可能

付属

ワックスバチュラ #1: スターン型 大
ヒータースタート フットスイッチ

別売

ワックスバチュラ
#1B: スターン型 小
#31: 三角型 (近日発売予定)
PK型 (近日発売予定)

本機の特長

従来ワックスペンというものは、ワックススパチュラの根元に発熱体を入れ、一定温度に先端をするものが殆どでした。この為、ワックスの調整には良く、ワックスアップには多少の不便がありました。
又発熱体が根元にある為、使用する程にワックスが吸い上げられてきました。この『ワクサーDE』は、ワクサースパチュラ自信が発熱体となり、ワックスの調整やワックスアップに抜群の効果があり、ブンゼンバーナーが一切不要になります。しかも通電すると瞬間的に発熱を開始する為、ブンゼンバーナーとワックススパチュラという従来方法に近づきました。
又ブンゼンバーナーが不要と言う事で、室内の環境衛生に役立ち、しかもガス代の節約にもつながります。

設置・使用方法

1. 作業机に本機を設置する。
2. 電源は、予備電源を含めてAC100V5Aです。
3. ヒータースタート用フットスイッチをセットする。
4. ワクサースパチュラをセットする。
① 本体天面にハンドピースヒーター電源を接続。
② " " エアーポンプを接続
5. ハンドピース切替スイッチをセットした方（左右いずれか）にする。
6. メインスイッチを入れる。
7. 以上フットスイッチを踏むとワクサースパチュラの先端が加熱される。

冷却方法A

『エアーポンプ』の利用：溶けたワックスを部分的に冷却する方法

1. ハンドピースエアーポンプのスイッチを入れると、エアーポンプが作動しハンドピース部のエアーノズルからエアーが噴出される。
2. エアーの方向は、ノズルにより任意に変えられます。
3. エアーポンプは連続使用可能です。
4. 別売『エアーポンプスタート用フットスイッチを接続すると、ポンプを断続的に使用する事ができます。
フットスイッチが2個になるので、ヒーター用と間違わないよう注意して下さい

冷却方法B

『冷却ファン』の利用：溶けたワックスを全体的に冷却する方法

1. 冷却ファンスイッチテーブルに手を載せるとファンが作動し、エアーが出ます。
2. 冷却ファン切替スイッチで、エアーの『強弱』が選択できます。
3. 冷却ファンスイッチを入れると、連続使用が可能となります。
冷却ファンスイッチテーブルに物を置く事でも、連続使用ができます。
4. 冷却ファンは本体内の冷却も兼ね備えています。
加熱防止回路が働いた時は、冷却ファンを作動させて下さい。

安全対策

異常加熱防止回路が内蔵されており万一回路が働いた時は、ヒーターには通電しません。

加熱防止回路が働いた時は、冷却ファンのスイッチをいれ、約10分間本体の冷却を待つと自動的に復帰します。