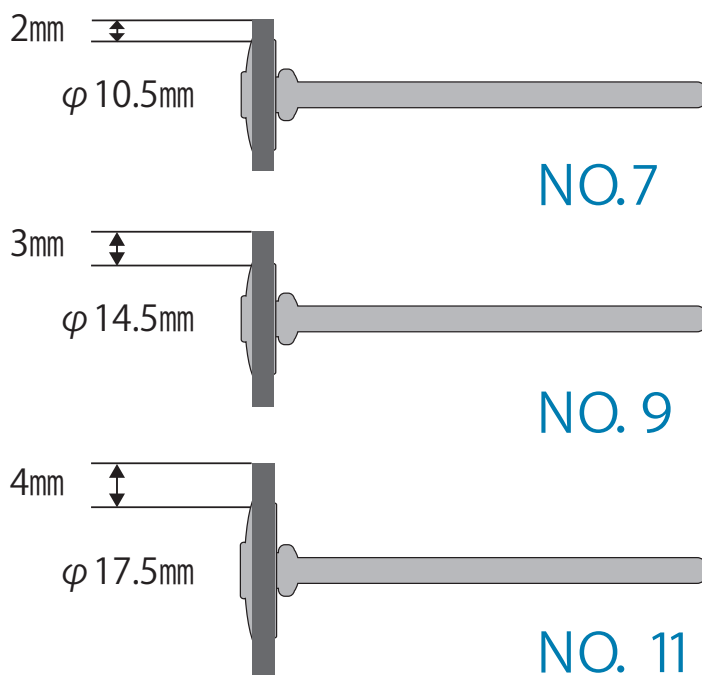


Angel Robinson Brushes

エンゼル ロビンソンブラシ

豚毛のロビンソンブラシ(ソフト)。
3種類の形態をご用意致しております。



12本入 定価 1,400円 (税別)

一般医療機器 歯科用研磨材 届出番号 27B2X00041000133号

製造販売元
サンデンタル株式会社
大阪市中央区南船場4-8-16

発売元
大榮歯科産業株式会社
大阪市西区京町堀1-10-17