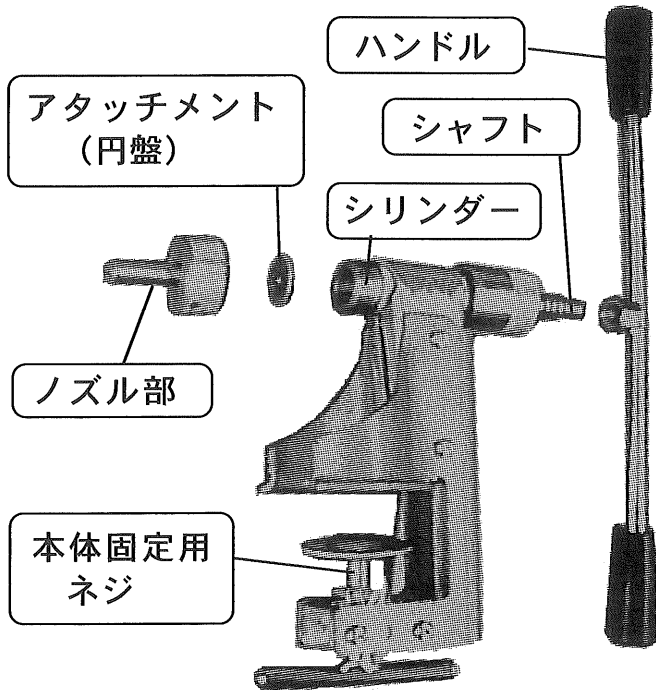
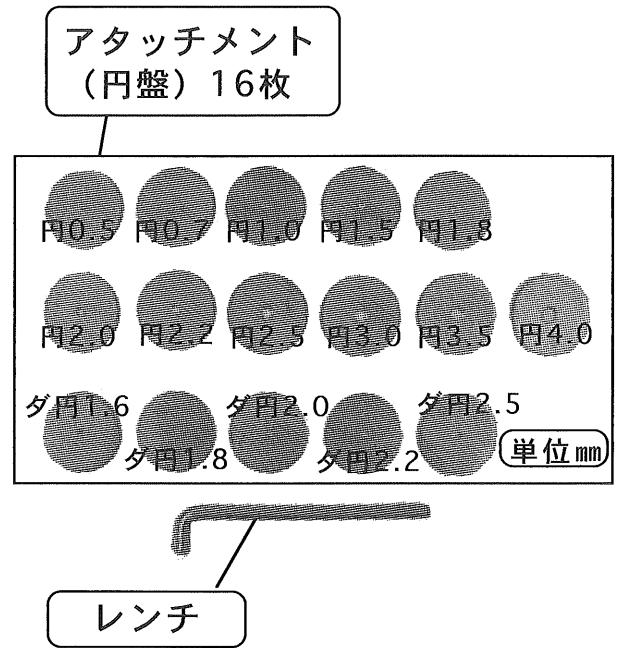


スプルーフォーマー 取扱説明書

●各部の名称

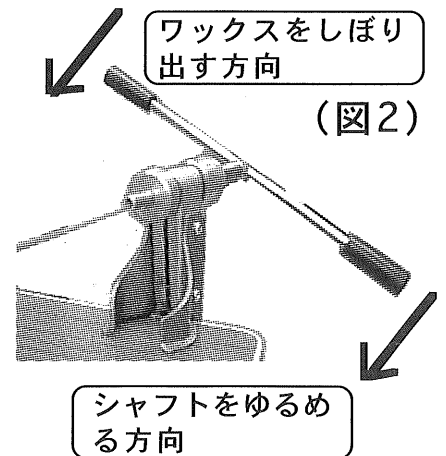
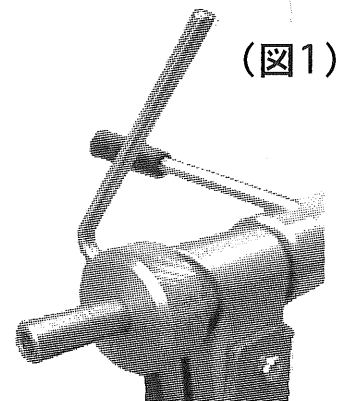


●付属品



●使用方法

- ①本体を頑丈で安定した机の縁などにはさみ、固定用ネジを締めてしっかりと取付けます。
- ②ハンドルを回してシャフトをゆるめ、シリンダー内にワックスを詰め込みます。
- ③任意のアタッチメントを選び、ノズル部の内側にはさんで、付属のレンチを使って、ノズル部をシリンダー先端に取付けます。(図1)
- ④ハンドルをゆっくりと締めこんで、ワックスをしぼり出します。(図2)



注意点

シャフトをゆるめる際、あまりハンドルを回し過ぎますと、シャフトのピッチを痛め、破損させる恐れがあるので十分注意してください。