

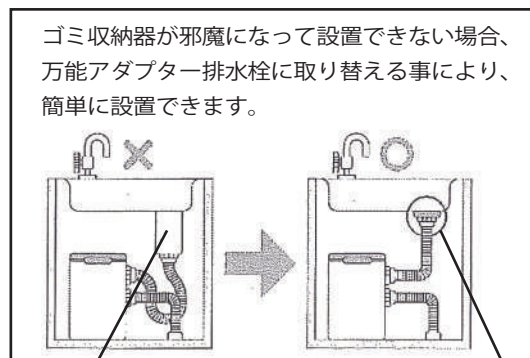
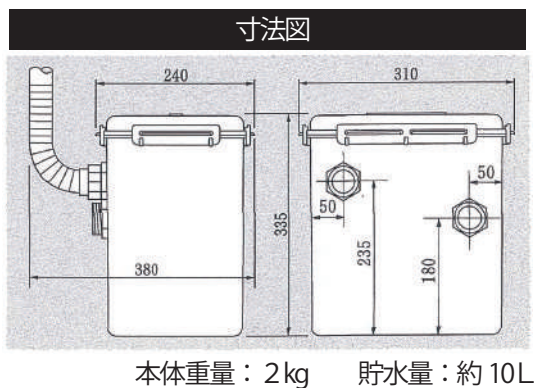
排水浄化器 クリーンボックス・ミニ 取扱説明書

■ 取付方法

- 仕切り板 A B C をセットし、フタをきちんと閉めて下さい。
- ホース上 (IN) を排水栓と本体 (IN) にしっかりとねじ込み固定します。
- ホース下 (OUT) を本体 (OUT) にしっかりとねじ込み、一方は排水管に入れて下さい。

■ 掃除

- ホース上 (IN) を排水栓から外します。
- ホース下 (OUT) を排水栓から外します。
- ホース上 (IN) の、排水栓から外した方を、本体 (OUT) にねじ込みます。
- 本体を取り出し、仕切り板 A B C を外します。
- ボックス内に沈殿したゴミを取り除き、清掃後、逆の手順で組み立て、設置します。

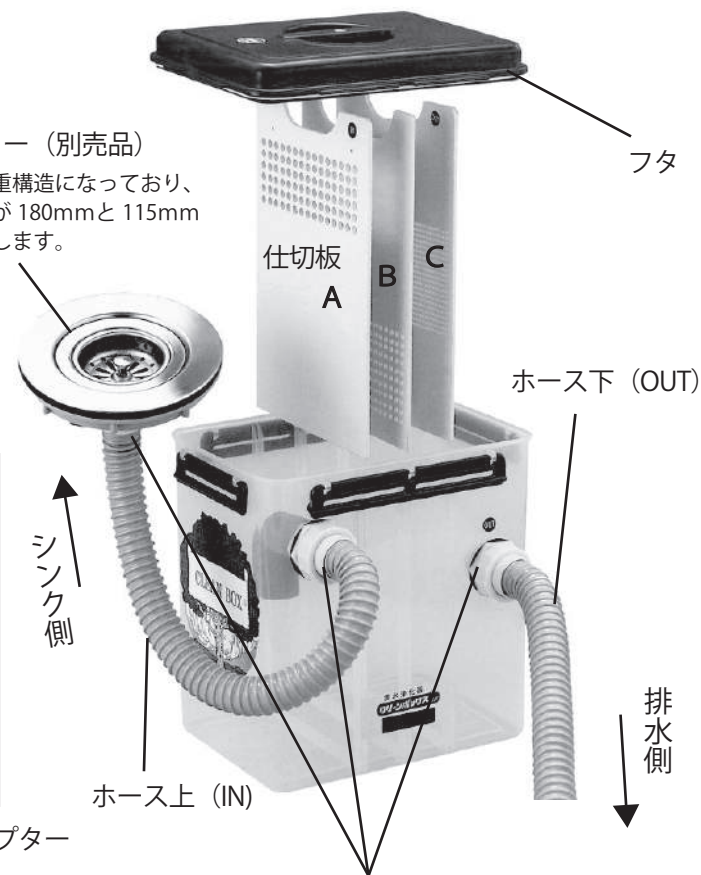


ゴミ収集器 (トラップ)

※クリーンボックス設置の邪魔になる場合はこれを取り外し代わりに万能アダプターを取り付けます。

万能アダプター (別売品)

※アダプタは二重構造になっており、シンクの穴径が180mmと115mmの両方に対応します。



ホースの接続径はすべて G1・1/2 (40A) です
※内径約 40mm