

簡単設置でパーソナルスペースを確保、飛沫・感染防止

# サイドガードスタンド



DAIEI Angel



**Point** 設置場所の移動も  
簡単です

**Point** 上下に  
高さ調整が  
できます

サイドガードスタンドセット

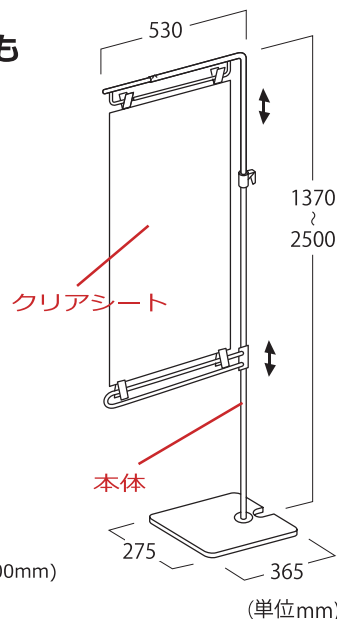
標準価格: 19,900円(税別)

本体: スチール(クロームメッキ)

クリアシート: 軟質塩ビ(透明、0.25mm厚)

交換用クリアシート2枚入 (W500×H1000mm)

標準価格: 3,600円(税別、送料別)



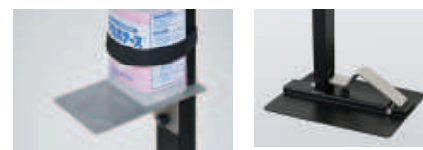
※お手入れは、水で薄めた中性洗剤(1%程度)を使用し、柔らかい布で拭いてください。

※ベンジン、シンナー、アルコール、酸やアルカリ性洗剤、クレンザーなどご使用にならないでください。

※次亜塩素酸ナトリウムで消毒する場合、濃度0.05%以下に薄めて塗布し、10分放置した後、水で浸して固く絞った布で拭き取ってください。

衛生的な足踏み式ボトルスタンド!

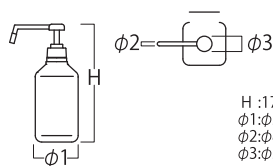
# サニステップスタンドⅡ



**Point** サビにくい ステンレス製

**Point** 各種ボトルサイズ 対応

**Point** 4段階の噴霧量調整機能



H: 170~270mmまで  
 $\phi 1$ :  $\phi 50$ ~100mmまで  
 $\phi 2$ :  $\phi 8$ mmまで  
 $\phi 3$ :  $\phi 30$ mmまで

サニステップスタンドⅡセット

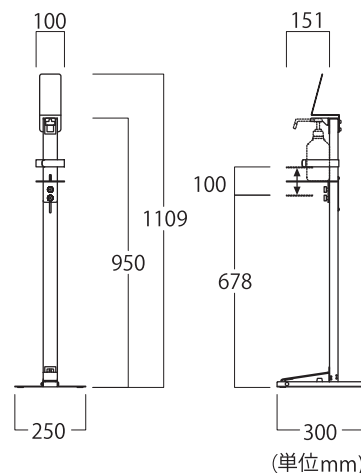
標準価格: 19,600円(税別)

本体: スチール(塗装)

ゴム脚、ヘッド、テーブル

ペダル、伸縮ベルト、噴霧量調節ピン

\* ボトルは付属しておりません



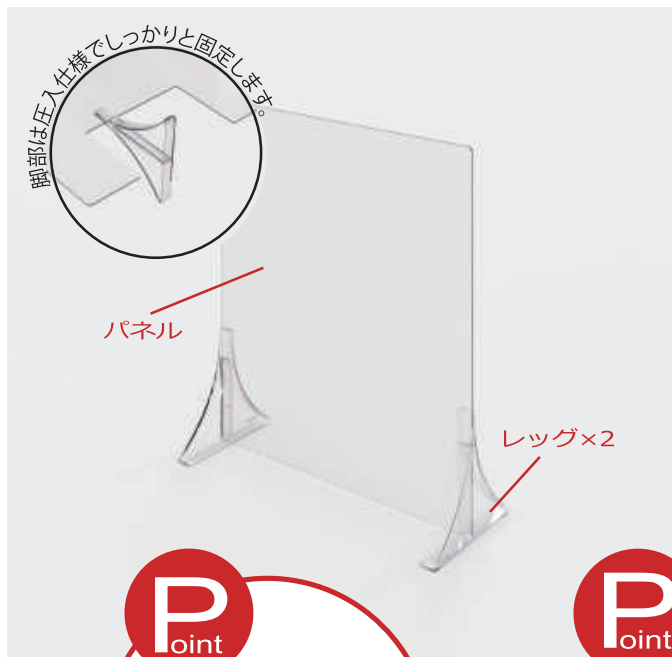
DAIEI DENTAL PRODUCTS CO., LTD.

受付や休憩室の飛沫・感染防止対策に

# コンフォパーテーション



DAI EI  
Angel



**P**  
oint

**豊富な  
ラインナップ**

**P**  
oint

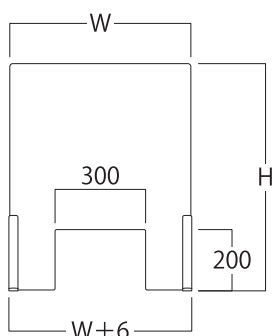
**日本製**

**P**  
oint

**「窓有」と  
「窓無」から  
選べます**

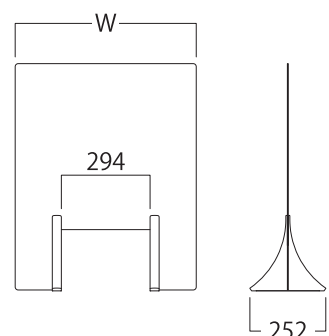
\*一部窓無しのみ

レッグを両端に設置



※ 図は窓有の場合

レッグを窓の内側に設置



(単位mm)

## コンフォパーテーション(パネル厚み3mm) (税別)

番号	W(幅)mm	H(高さ)mm	窓(W300×H200mm)	標準価格
①	450	600	無	7,600
②	600	600	有	9,800
③	600	600	無	9,800
④	600	750	有	10,200
⑤	600	750	無	10,200
⑥	750	600	有	10,200
⑦	750	600	無	10,200
⑧	750	750	有	10,800
⑨	750	750	無	10,800
⑩	900	750	有	14,800
⑪	900	750	無	14,800

※本製品はアクリル製です。衝撃、温度にご注意ください。(50℃以下の環境でお使いください。)

※お手入れは、水で薄めた中性洗剤(1%程度)を使用し、柔らかい布で拭いてください。

※ベンジン、シンナー、アルコール、酸やアルカリ性洗剤、クレンザーなどはご使用にならないでください。

※次亜塩素酸ナトリウムで消毒する場合、濃度0.05%以下に薄めて塗布し、10分放置した後、水で浸して固く絞った布で拭き取ってください。

製造・発売元 河渾株式会社

歯科販売元 **大榮歯科産業株式会社**

本社 〒550-0003 大阪市西区京町堀1丁目10-17 TEL.06-6441-3332 FAX.06-6445-1276  
 東京営業所 〒111-0042 東京都台東区寿1-5-10 1510ビル8F TEL.03-5828-0024 FAX.03-5828-0026  
 名古屋営業所 〒464-0851 名古屋市千種区今池南2-9-24 TEL.052-731-0610 FAX.052-731-0626  
 福岡営業所 〒812-0016 福岡市博多区博多駅南3-10-23 第5西田ビル2C TEL.092-473-7567 FAX.092-473-4897

販売店

掲載の商品はメーカー工場より指定先へ直送手配となります。(沖縄、離島など一部エリアは送料別途)