

エンゼル バイブレーター

項 目	頁
1. 各部の名称	2
2. 使用説明・取扱注意	2
3. 仕様	2

この度、大榮歯科用真空攪拌機『エンゼル バイブレーター』を御買上頂き、有り難うございます。大榮では、一人でも多くのユーザー様に、ご愛用頂けるためにも、ご使用前に、必ず本書『取扱説明書』をお読み頂けます様、お願い申し上げます。ご使用上、何か不明な点やご質問等ありましたら、下記までご連絡下さい。
大榮歯科産業株式会社 本社 機械開発部 TEL 06-6441-3332(代)

取扱説明書

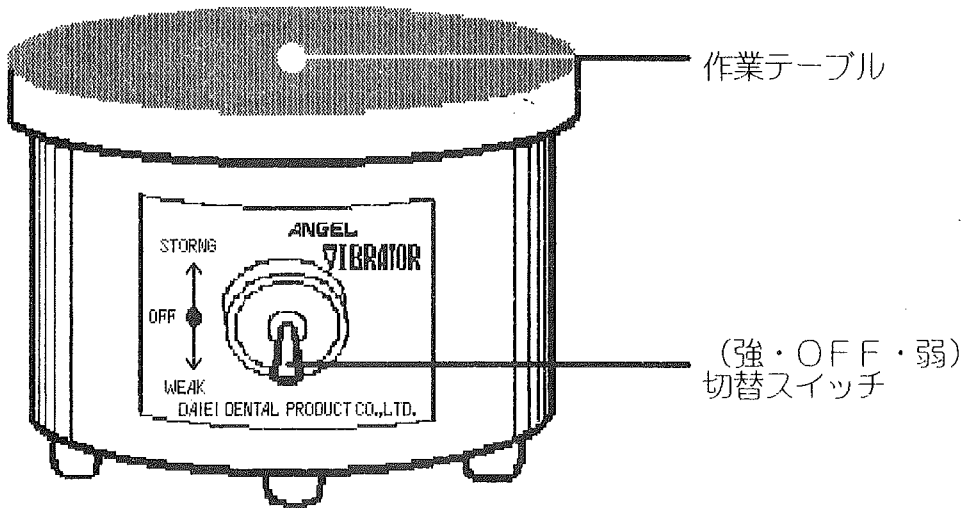
必ずお読み下さい。

エンゼルバイブレーター

- 1) 作業台は、安定した所を選んで下さい。
- 2) スポンジマットの上に、本機をセットして下さい。
スポンジマットは、作業中の本体の移動を防ぐと共に、防音効果があります。
- 3) 振動の強・弱を、切替スイッチで選んで下さい。
中立は作動停止状態です。
- 4) 本体及び作業台が、石膏・埋没材で汚れます。常に清掃に心掛けて下さい。
- 5) 本機の定格は、5分です。5分以上の連続使用は、避けて下さい。

仕様

- 寸法：φ127×H85^{mm}
- 電力：AC100V 50~70W
- 定格：5分
- 重量：2kg



大栄歯科産業株式会社

本社 大阪市西区京町堀1-10-17 ☎ (06)441-3332
FAX (06)445-1276