

排水管の詰まりを予防!

石膏阻集器クリーンボックス・ミニ

CLEAN BOX mini



価格等の情報は
こちらから

DAIEI DENTAL PRODUCTS CO.,LTD.

10-17,Kyomachibori 1-chome,Nishiku,Osaka-550-0003,JAPAN

各部名称

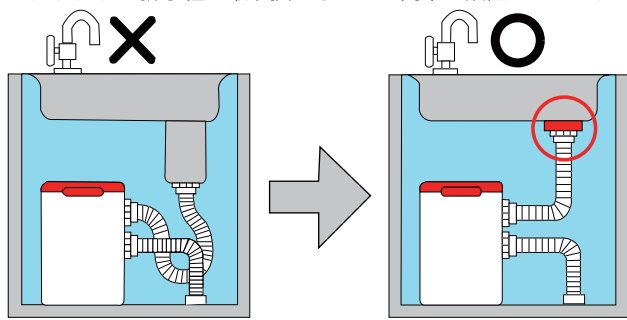


※万能アダプター排水栓分解図 (オプション)



万能アダプター排水栓設置例

流し台のトラップが邪魔になって設置できない場合、万能アダプター排水栓に取り換えることで簡単に設置できます。



エンゼルクリーン ポリマー (関連商品)

・石膏阻集器用硬化剤

石膏阻集器内に溜まった石膏泥の清掃時、エンゼルクリーンポリマーを適量投入するだけで、水分を吸収して固形化することができます。

使用方法

- ① 石膏阻集器内の上澄み液を捨てます。
- ② 石膏泥全体にエンゼルクリーンポリマーを振り掛けてヘラ等で攪拌して下さい。
- ③ 水分が残っている場合は少しずつエンゼルクリーンポリマーを投入し、石膏泥が湿った砂状になるまで攪拌して下さい。
- ④ シャベルなどで簡単に処分できる状態になります。



400g入



特徴

- 排水から石膏・ワックス・ゴミを分離し排水管の目詰りを防ぎます。
- 本体は半透明なので、外から汚れ具合が見られます。
- 設置、取り外し、掃除の簡単な親切設計。
- ホースを側面に集める事により、本体以外に必要な容積をコンパクト化しました。

各部名称

- ① 本体
- ② フタ
- ③ 仕切板 (3枚組)
- ④ ホース上 (IN)
- ⑤ ホース下 (OUT)
- ⑥ IN側ホースジョイント
- ⑦ OUT側ホースジョイント

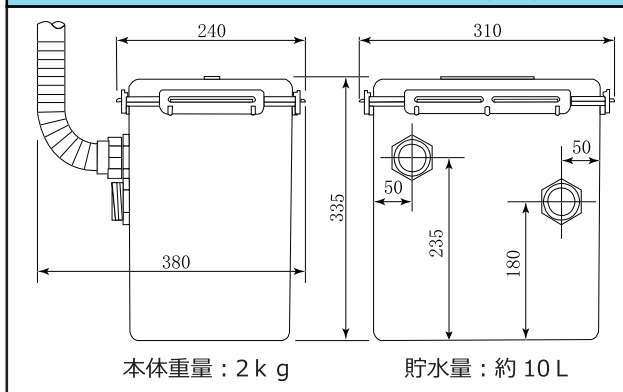
万能アダプター排水栓

流し台のトラップの口径に合わせて使い分けられることができるアダプターです。

排水管から上がってくる嫌な臭いを水栓付きゴミ受けでシャットアウトすることができます。

※ 適用サイズ φ180mm, φ115mm

寸法図 (mm)



販売元

DAI EI **Angel** 大榮歯科産業株式会社

本社 〒550-0003 大阪府大阪市西区京町堀1丁目10-17 TEL.06-6441-3332 FAX.06-6445-1276
 東京営業所 〒121-0816 東京都足立区梅島2丁目21-1 TEL.03-6806-3381 FAX.03-6806-3387
 名古屋営業所 〒464-0851 愛知県名古屋市千種区今池南29-24 TEL.052-731-0610 FAX.052-731-0626
 福岡営業所 〒812-0016 福岡県福岡市博多区博多駅南3-10-23 第5西田ビル2C TEL.092-473-7567 FAX.092-473-4897

2023.03