



HANDY DUSTER

小型卓上集塵機 ハンディーダスター

DAIEI DENTAL PRODUCT CO.,LTD.

10-17,Kyomachibori 1-chome,Nishiku,Osaka-550-0003,JAPAN

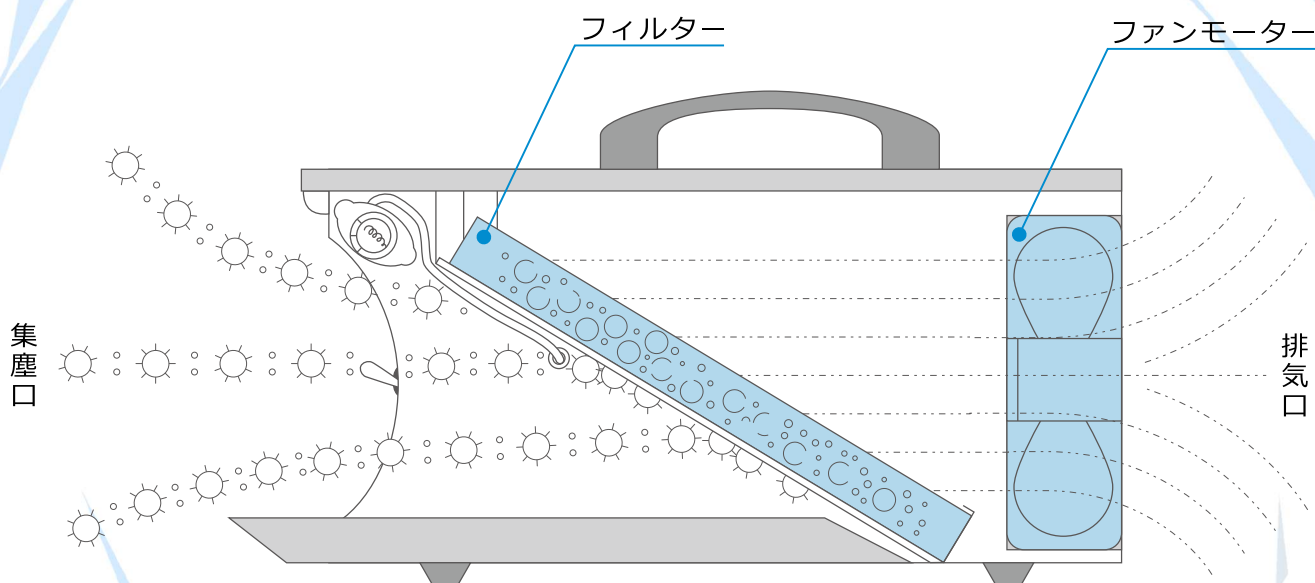


価格等の情報は
こちらから

HANDY DUSTER

小型卓上集塵機 ハンディーダスター

金属、石膏の研削研磨時に発生する塵やホコリ
(金属粉、石膏、研磨材等)を卓上で集塵します。
集塵口にはランプで手元を明るくしています。



■能力

最大吸引風力	最大静圧	最大風速	集塵率	給塵率
1.8m ³ /min (1.6m ³ /min)	9.5mmAq (9.2mmAq)	2m/sec (1.8m/sec)	82%	460g/m ³

60Hz
(50Hz)

■仕様

寸法	集塵口	電力	重量
W160×H190×D310mm	W145×H120mm	AC100V 20W	3.5kg

一般的名称：歯科技工用鑄造器関連器具 分類：クラスI 許可/届出番号：27B2X00306K00013

2023. 03

※仕様および外観は製品改良のため予告なく変更することがあります。あらかじめご了承ください。

禁無断転載

●お問合せは下記まで

製造販売元

DAIEI Angel 大榮歯科産業株式会社

本社 〒550-0003 大阪府大阪市西区京町堀1丁目10-17 TEL.06-6441-3332 FAX.06-6445-1276
東京営業所 〒121-0816 東京都足立区梅島2丁目21-1 TEL.03-6806-3381 FAX.03-6806-3387
名古屋営業所 〒464-0851 愛知県名古屋市中種区今池南2-9-24 TEL.052-731-0610 FAX.052-731-0626
福岡営業所 〒812-0016 福岡県福岡市博多区博多駅南3-10-23 第5西田ビル2C TEL.092-473-7567 FAX.092-473-4897

<http://www.daiei-dental.jp>