

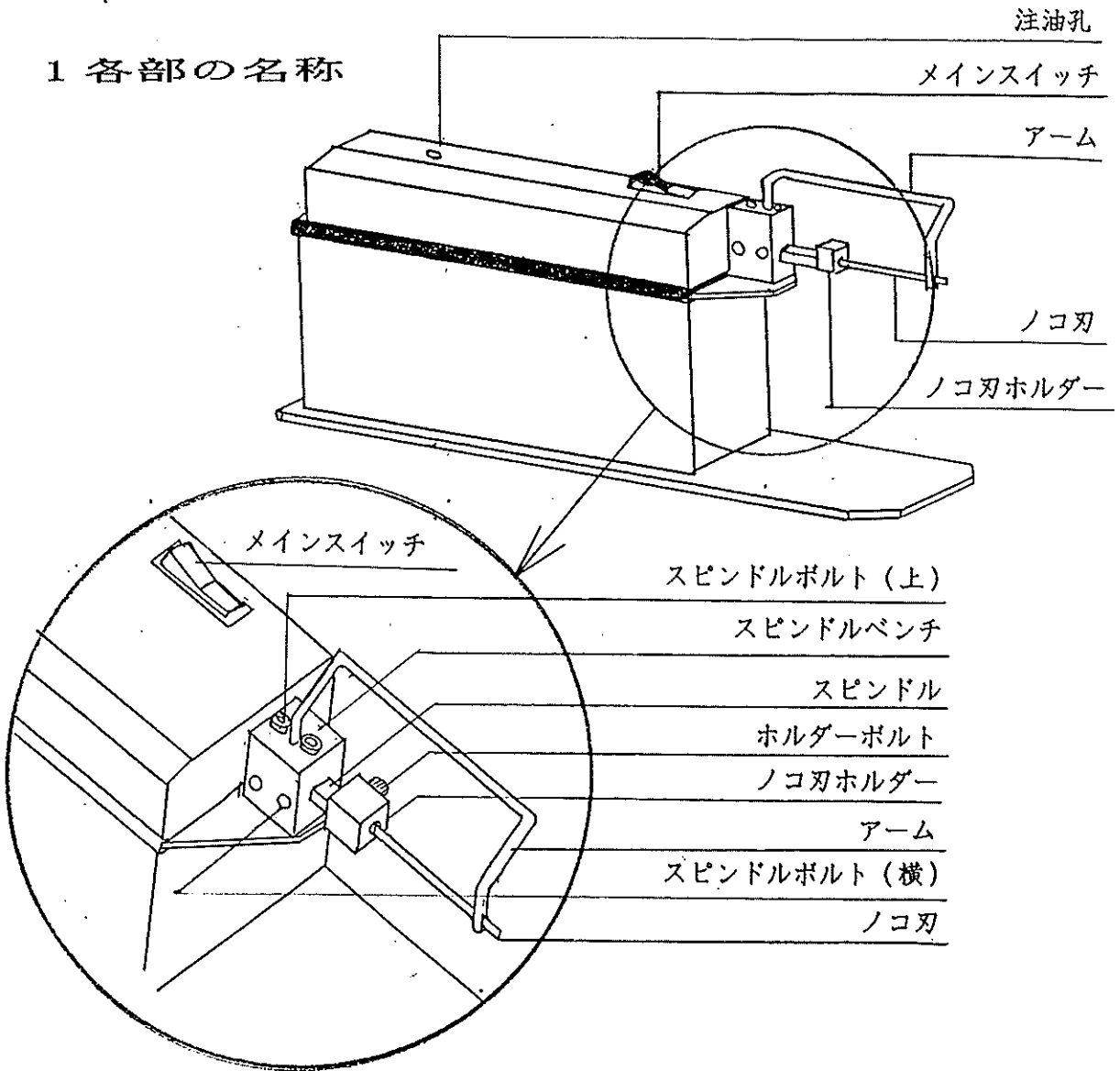
モデルカッター

目 次

| | 頁 |
|-----------------------------|---|
| 1. 各部の名称・仕様・・・・・・・・・・・・・・・・ | 2 |
| 2. 一般使用法・・・・・・・・・・・・・・・・ | 3 |
| 3. ノコ刃交換・・・・・・・・・・・・・・・・ | 3 |
| 4. スピンドル微調整・その他・・・・・・・・ | 4 |
| 5. Q & A・・・・・・・・・・・・・・・・ | 4 |

歯科技工作業における、石膏模型分離は正確である事が必要です。
本機は模型分離作業を機械的にするために開発されました。
長年の研究開発と経験を基に、石膏模型を手で保持し、直線的に動く
ノコ刃によって石膏分離を行います。
正確で能率を求められる模型分離作業の必需品です。

1 各部の名称



仕様

寸法 W100×H230×D280 mm
 重量 4.5 kg
 電力 AC100V 30W
 回転数 3000 rpm
 切削長 7 mm

付属

替えノコ刃 10枚
 六角ドライバー 大中小 各1個
 ナットレンチ 1個
 作業台 1個

☆スピンドル微調整

スピンドルは長期使用の間に摩耗を含めガタが発生します。

そのままで使用していると、異音や振動が発生して、作業がしにくくなります。

又、ノコ刃のブレも発生し、分離作業に支障をきたします。

この時は、下記の要領でスピンドルの微調整を行って下さい。

1. スピンドルベンチに位置するスピンドルボルト（上⇒2個所・横⇒2個所）4個で微調整します。

微調整を行う時は、本機を作動させずに行ってください。

2. スピンドルボルト（横）2個所の微調整方法・・・⇒使用工具 ナットレンチ 六角ドライバー 小

* ナットレンチでナット（スピンドルボルト外側）を軽く緩めます。

* 中のボルトを六角ドライバーでスピンドルに当たるまで締めます。（右方向）

* スピンドルに当たった位置から約10°左に戻しナットをロックします。

【注意】ボルトを締め過ぎると、スピンドルを傷めたり、動かなくなったりします

2. スピンドルボルト（上）2個所の微調整方法・・・⇒使用工具 ナットレンチ 六角ドライバー 中

* 要領は上記（横）の場合と同じです。

☆その他

注油・・・⇒2週間に一度、注油孔より注油して下さい。

オイルはエンジンオイル（ミシンオイル）が良い。

☆Q & A

Q1：石膏模型を手で保持する意義

A：直線的分離ばかりであれば、保持具を使い、本体（ノコ刃）が動く方が理想です。

実際臨床における分離作業はそうでなく、曲線分離や数が非常に多い場合があり、

手で保持する方が、遙かに有効で能率的に作業に従事できます。

Q2：動かないアームの意味

A：アーム全体を動かすと、石膏模型の分離個所とは関係のない所を傷つけたり、かえ

って煩わしくなります。本機のアームは、ノコ刃のガイドであり、このガイドがないと、

ノコ刃は左右にブレ、分離作業に支障をきたします。

Q3：フットスイッチを使う理由

A：フットスイッチを断続運転すると、ノコ刃の動きがスローになり、初期分離の位置

決定に有効です。

Q4：ノコ刃の方向

A：基本形は押し切りを勧めますが、経験上引き切りでも良い様です。

☆一般使用法

1. 本機は家庭用電源AC100Vで作動します。
メインスイッチを入れ、作動用フットスイッチを踏むとノコ刃が直線的に動きます
2. 本機と付属の作業台をノコ刃の下に設けて下さい。
3. 石膏分離はノコ刃の先端でなく、アーム間内（ノコ刃ホルダーとアーム先端の間）で作業します。
4. 石膏模型の初期分離にはノコ刃をスローで動かす必要があるため、フットスイッチを断続的に踏むとスロースタートが得られます。
5. 本機は必要以上の切削圧には回転が止まる様に設計されています。
6. 分離作業

石膏模型は両手で保持しノコ刃と分離箇所を目視しながら、軽くノコ刃に近づく事（両手首を作業台に置き、石膏模型を持ち上げる動作）分離作業ができます。

【注意】本機は必要以上の切削負荷を与えると、石膏分離ができなくなります。

ノコ刃に押しつければ早く切れるというものでもなく、むしろゆっくり作業の方が正確でしかもスムーズに分離できます。

7. 分離作業終了後

石膏模型の分離作業後ノコ刃を抜き取るには、ノコ刃を動かしたまま行って下さい

【注意】ノコ刃を止めて石膏模型からノコ刃を外そうとすると、かえって石膏模型を傷めたり、ノコ刃を曲げたりしてトラブルの原因になります。

必ず上記方法（ノコ刃を動かしたまま）抜き取る様にして下さい。

☆ノコ刃の交換

古くなったノコ刃を使用すると、能率の低下と共に、分離幅を広げてしまいます。

この時は、下の要領でノコ刃の交換を行って下さい。

1. 先ずメインスイッチを切して下さい。（この事は、必ず実行して下さい）
2. ノコ刃を固定しているノコ刃ホルダーのホルダーボルトを六角ドライバー（大）で緩めると、簡単にノコ刃は外れます。
3. 新しいノコ刃は、ノコ刃ホルダーのスリットを起点にアーム先端のスリットを通る直線に取りつけて下さい。（P2各部の名称 図2を参考にして下さい。）
【注意】ノコ刃が屈曲していると本来の分離作業ができなくなります。
又、アームのスリット幅を広げ、ガイドの役目が果たせなくなります。
4. ノコ刃の方向は基本としては、押し切りをお勧めします。

