

**DAIEI**  
*Angel*

安全にお使いいただくために、  
取扱説明書をよくお読み下さい。

歯科用縦型遠心鑄造機

# C500II

---

取扱説明書

---

**DAIEI DENTAL PRODUCTS CO.,LTD.**

10-17,Kyomachibori 1-chome,Nishiku,Osaka-550-0003,JAPAN

## はじめに

このたびは、歯科用縦型遠心鑄造機「C500Ⅱ」をお買い上げいただき誠にありがとうございます。

この取扱説明書は「C500Ⅱ」の正しい取扱い方法と安全にお使いいただくための注意、日常のメンテナンスが説明されています。

本機の性能を良好な状態で保っていただくために、本書をよくお読みいただき正しくご使用いただきますようお願いいたします。

この取扱説明書はご利用になられる方がいつでもご覧いただける場所に大切に保管してください。

## 本書について

- 本書の内容を無断で転載することは固くお断りします。
- 本書は予告なしに内容を変更することがございます。
- 製品の改良などにより、本書の内容と製品仕様と一部合わない箇所が生じる場合がございます。あらかじめご了承ください。
- 乱丁、落丁がございましたら本書を交換させていただきますので、弊社またはお取扱い店様までご連絡ください。

## 保証について

本製品は厳重な検査を経て出荷されていますが、保証期間内（お買い上げから1年間）に正常なご使用において万一故障された場合は無償で修理いたします。

但し、消耗品におきましては期間内でも有償になります。

また、本機のトラブルによる作業の停滞などの二次トラブルにつきましては保証の範囲外とさせていただきますのでご了承ください。

# もくじ

---

はじめに .....	1
本書について .....	1
保証について .....	1
もくじ .....	2

---

<b>1. 安全上のご注意</b>	
警告表示について .....	3
設置と接続について .....	3
使用について .....	4
保守・点検について .....	5

---

<b>2. 各部名称と仕様</b>	
各部名称 .....	6
付属品 .....	6
仕様 .....	7
別売品 .....	7

---

<b>3. 設置方法 .....</b>	<b>7</b>
----------------------	----------

---

<b>4. ご使用前に .....</b>	<b>7</b>
-----------------------	----------

---

<b>5. 使用準備 .....</b>	<b>8</b>
----------------------	----------

---

<b>6. 操作方法 .....</b>	<b>8</b>
----------------------	----------

---

<b>7. スプリング交換方法 .....</b>	<b>9</b>
分解図 .....	10

---

<b>8. 注意点 .....</b>	<b>11</b>
---------------------	-----------

---

<b>9. その他</b>	
故障点検 .....	11
保証 .....	11



## 1.安全上のご注意

### ⚠️必ずお守りください。

ご使用前に、この「安全上のご注意」をよくお読みのうえ正しくお使いください。

#### 警告表示について

誤った取扱いをした時に生じる危険とその程度を、次の表示で区分して説明しています。

 <b>警告</b>	取扱いを誤った場合、死亡または重傷を負う可能性が想定される内容です。
 <b>注意</b>	取扱いを誤った場合、障害を負う可能性、または物的損害が発生する可能性が想定される内容です。

#### 設置と接続について

### ⚠️警告

- 本体を設置する台には4cm以上の厚みのある木材または剛性が高い金属板を用いてください。機械本体の底面は、耐火性のある素材を使用してください。また、作動中に振動が発生するおそれがありますので、台自体を金具で固定するなどの処置をしてください。  
火災やけがの原因になります。
- D種（第3種）接地工事によるアースを施したコンセントに本機を接続すること。  
アースを接続しないと故障の時に感電の原因になります。アース接続は必ず電源プラグをコンセントに接続する前におこなってください。また、アース接続を外す場合は、必ず電源プラグをコンセントから抜いてからおこなってください。
- 引火性や可燃性にものを近くに置かないこと。  
爆発や火災のおそれがあります。
- 水のかかるところに置かない。  
感電、漏電、および火災などの原因になります。

### ⚠️注意

- 電源は本機の定格（0.5A）以上の容量が得られる交流100Vのコンセントを単独で使用する。  
たこ足配線をし容量が不足するとコンセントが発熱し、火災や感電のおそれがあります。

## 使用について

### ⚠ 警告

- **耐熱グローブ、防護メガネ、マスク等を着用して使用すること。**  
火傷、ガスの吸入、目の損傷等の原因になります。
- **電源プラグのホコリなどは定期的に取り除く。**  
火災の原因になります。
- **濡れた手で電源プラグを抜き差ししない。**  
感電の原因になります。
- **異物を入れない。**  
火災、感電の原因になります。
- **異常が起きたらすぐに電源プラグを抜く。**  
本体が破損した。  
異臭がする。  
煙が出ている。  
異常に熱い。 } などの異常状態のまま使用すると、火災・感電の原因になります。
- **本機に水をかけたり、濡らしたりしないでください。**  
感電、漏電の原因になります。

### ⚠ 注意

- **本機移動の際は、電源プラグを持って歩く。**  
コードを引っ張ると傷つき、火災、感電の原因になります。
- **本製品をむやみに分解しない。**  
故障の原因につながります。
- **電源コードを傷つけたり、破損したり、加工したり、無理に曲げたり、引っ張ったり、ねじったり無理な力を加えないこと。また、重いものを乗せたり、はさみ込んだりしないこと。**  
コードが破損し、火災、感電の原因になります。
- **本体に衝撃を加えない。**  
破損してケガや故障の原因になります。

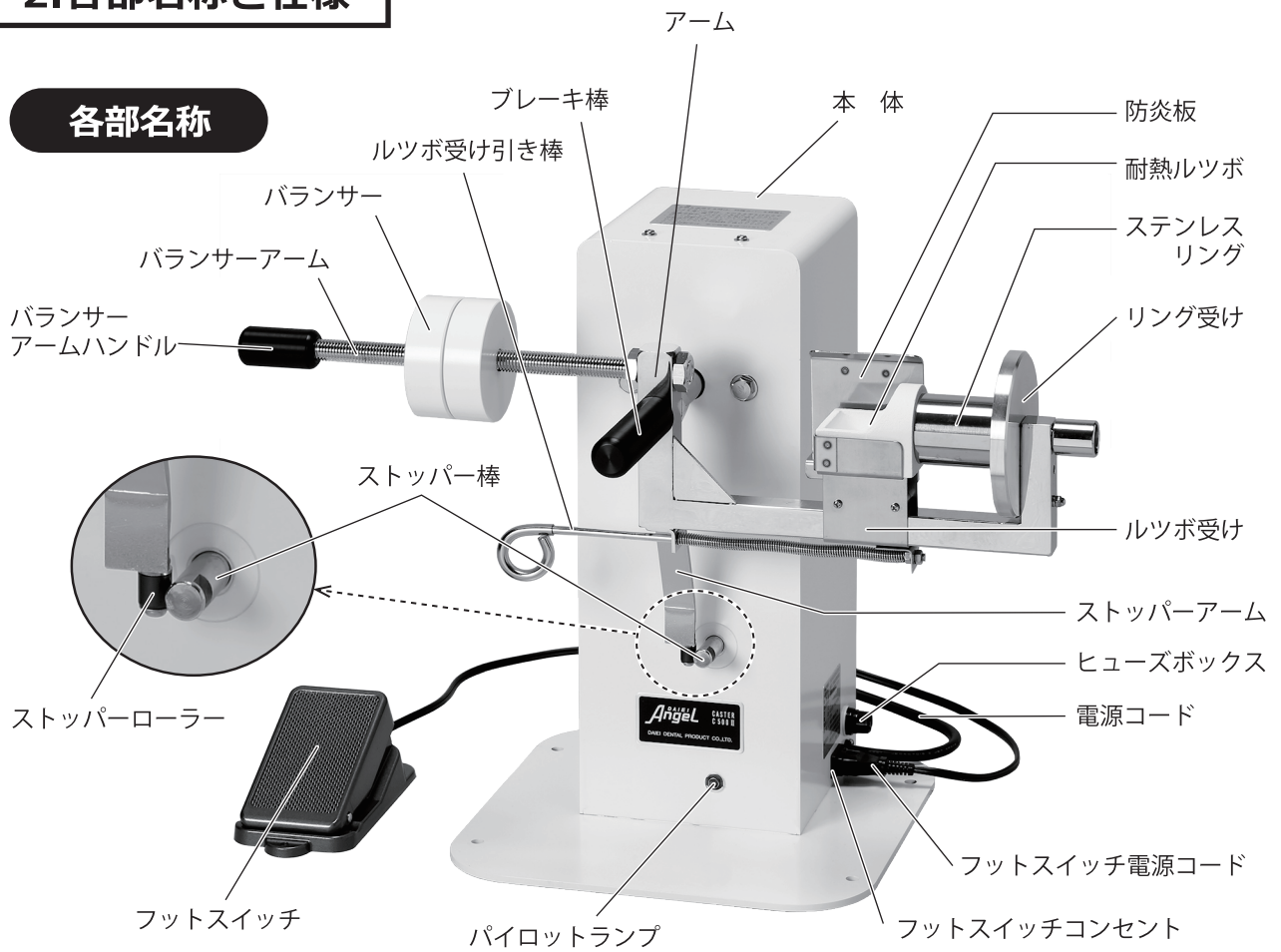
## 保守・点検について

### ⚠ 警告

- **お手入れの際は電源プラグを抜くこと。**  
感電の原因になります。

## 2.各部名称と仕様

### 各部名称



### 付属品



## 仕 様

本体寸法 : W560xH580xD280(mm)

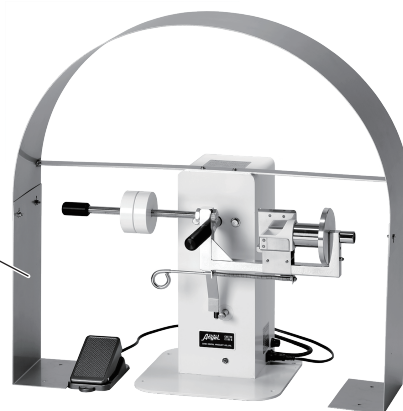
回転半径 : 280(mm)

重 量 : 15.5kg

電 源 : AC100V 50W

## 別 売 品

防塵カバー : W700xH670xD150(mm)



## 3.設置方法

設置には水平で防火に適した鑄造中にガタつかない安定した場所を選び、本体側面および天面には防護カバーまたは耐火枠で囲み、周囲にW660xH630以上のスペースをとってください。

別売の保護カバーを利用すると、安全かつ簡単に取り付けができます。

本体は付属の固定ネジ（4本）を利用して、しっかり固定してください。

## 4.ご使用前に

※ 試運転

- \* バランサーを各部名称の写真のようにナットを1個外してアームの穴にねじ込み、ナットの両側から締めつけて固定します。この時、バランサーアームがぐらつかないようにしっかり固定してください。
- ※ バランサーアームのネジに記載されているメモリが正面から見える向きで固定してください。
- \* フットスイッチのプラグを本体側面のフットスイッチコンセントに差し込みます。
- ※ フットスイッチのプラグは壁コンセントには絶対に差し込まないでください。
- \* アーム中央のネジ穴にブレーキ棒をねじ込みます。
- \* バネを巻く前に、電源コードを差し込み、まずフットスイッチを踏み、ストッパー作動状態を確認します。（ストッパーは手で手前に引きセット、フットスイッチを踏むと電磁石によって奥に引きこまれます）
- \* ストッパーの作動を確認した上で、リング・ルツボをセットせずに左右のバランスを取ります。（バランサーは2個あり、平衡が取れたら2個のバランサーを逆方向にねじって固定させる）
- \* バランサーアームハンドルを握り、時計回りにスプリングを1～2回巻きます。
- \* スプリングを巻いたらストッパーを手前に引き、ストッパーアームとストッパーローラーを交差させてアームを固定します。

- \* 周囲の安全を確認の上、フットスイッチを踏むと、自動的にストッパーは解除され、アームが回転します。
- \* ブレーキ棒を手で軽く握り、回転を止めます。
  - ※ 耐火グローブなどを使用してください。

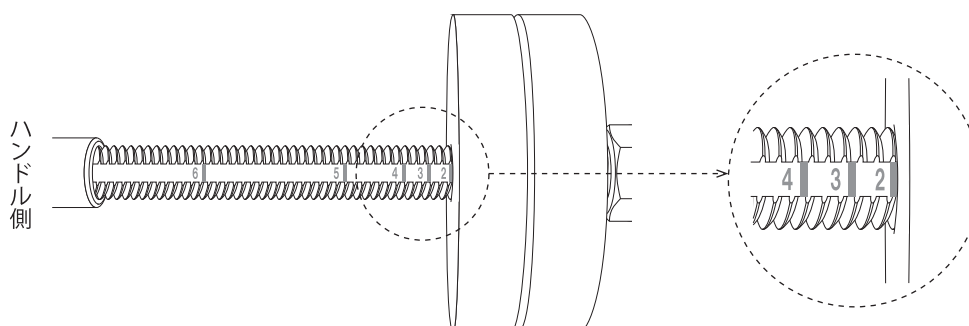
## 5.使用準備

- \* ステンレスリングのサイズに応じてスプリングを巻きます。

ステンレスリング	# 1	# 2	# 3	# 4	# 5	# 6
巻数	2回	2回	2回	3回	3回	4回

### ⚠ 注意 金属の種類・量・鑄造パターンによって、巻数は多少異なります。

- \* 必要回数巻いたら、本体下のストッパーをセットしてアームを固定します。
- \* 耐熱ルツボをセットします。  
ルツボは加熱すると割れることがあります。電気炉でステンレスリングと共に加熱しておくとし損傷し難くなります。
- \* 焼却したステンレスリングをセットします。  
ステンレスリングはルツボ受け引き棒を引き、ルツボとリング湯口が合うようにし、静かにルツボ受け引き棒を離してセットしてください。リングはリング受けに密着するようにセットします。
- \* ウェイトバランスは、リングの大きさによって異なります。  
使用するステンレスリングと同じ数字の位置までバランスを移動させ、2つのバランスを逆方向にねじって固定します。



例：ステンレスリング# 2 使用時

## 6.操作方法

- \* 金属溶解後、鑄造タイミングを見計らってフットスイッチを踏むと遠心鑄造が開始されます。
- \* ブレーキ棒を手で軽く握ると回転は止まりますが、低溶合金を鑄造する場合は自然に回転が停止するのを待ってください。
- \* 回転停止を待って、フットスイッチを再度踏み、パイロットランプを消灯します。
- \* 鑄造終了後は必ずストッパーを解除し、バネが巻かれていない状態にしておいてください。



## 7.スプリング交換方法

※ 次頁分解図参照

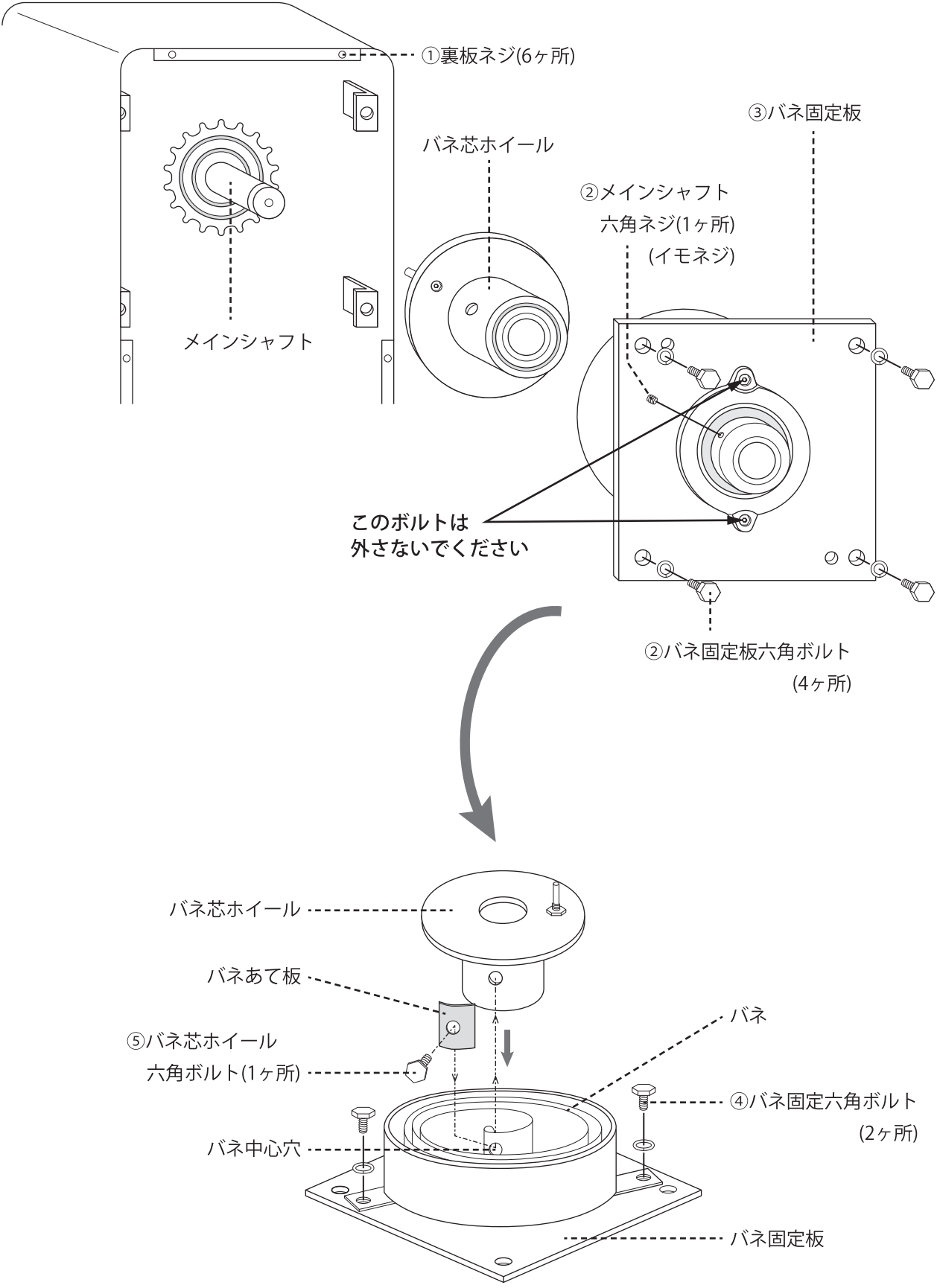
使用工具：① +ドライバー、② 六角レンチ (2.5mm)、③ ボックスドライバー (H16)、④ スパナ (14mm)、  
⑤ ハンマー

- ① 本体裏側の裏板ネジ (6ヶ所) を外し (※使用工具：①)、裏板を取ります。
- ② メインシャフトの六角ネジ (1ヶ所) を外し (※使用工具：②)、バネ固定板の六角ボルト (4ヶ所) を外します (※使用工具：③)。
- ③ バネ固定板を右手で持ち、左手でアームを持ってバネ固定板をメインシャフトから引き抜いてください。
- ④ バネ固定板から六角ボルト (2ヶ所) を外し (※使用工具：③)、バネを取ってください。
- ⑤ バネの中心穴とバネ芯ホイールを止めている六角ボルト (1ヶ所) を外すと (※使用工具：④)、バネ芯ホイールが取れます。  
バネあて板は、新しいバネを取り換える際、補強板として使用します。
- ⑥ 新しいバネを用意し、分解と逆の手順で組み立ててください。

### ⓘ 注意

- ※ 各々のボルト、ネジはしっかり固定してください。
- ※ バネ交換後、バネ固定板を元に戻す際は、メインシャフトに通して固定しますが、納まりが悪い場合は軽くハンマー (※使用工具：⑤) でバネ固定板を叩いて押し込んでください。
- ※ バネ固定板の六角ボルト (4ヶ所) を固定する時は、対角線上に少しずつ締めていき、メインシャフトがスムーズに回転する位置を確認してからしっかりと固定してください。
- ※ メインシャフト六角ネジ (1ヶ所) を止める時は、メインシャフトに面が刻んでありますので、その位置で固定してください。

# 分解図



## 8. 注意点

1. 鑄造作業中は作業員以外は本機に近づかないようにしてください。特に防護カバー（別売）を使用しない場合は回転方向に人が居ないことを確認してください。
2. アームのウエイトバランスが悪いと回転中に振動が発生しますので、鑄造作業前に必ずバランスの位置を確認してください。
3. ルツボにヒビが入った場合は必ず新しいものと取り換えてください。
4. 技工作業以外の目的でご使用にならないでください。
5. 本機でカー社製のルツボを使用される場合は、付属のカールツボアダプターを使用してください。
6. 主な消耗品は下記の通りです。

ルツボ・各種リング・各種円錐台・ストッパーローラー

## 9. その他

### 故障点検

万一故障が生じた場合は、販売店又は当社までご連絡ください。  
修理調整は全て大榮歯科産業に依頼していただき、使用者側ではおこなわないでください。

### 保証

当社に起因する故障の場合は、保証規定に基づき1年間は無償で修理させていただきます。  
但し、次の各項による場合はその限りではありません。

- ・保証書の提示、保証書の日付の記載が無い場合。
- ・本機を使用者側で勝手に改造された場合。
- ・使用者の誤った使い方によるトラブル。
- ・当社指定以外の研磨材をご使用の場合。
- ・消耗品の劣化によるものについて。

その他ご使用上、不明な点・質問等がありましたら、下記までご連絡ください。  
大榮歯科産業株式会社 本社 ☎ (06) 6441-3332



## 大榮齒科産業株式会社

本社 〒550-0003 大阪府大阪市西区京町堀1丁目10-17 TEL.06-6441-3332 FAX.06-6445-1276  
東京営業所 〒121-0816 東京都足立区梅島2丁目21-1 TEL.03-6806-3381 FAX.03-6806-3387  
名古屋営業所 〒464-0851 愛知県名古屋市千種区今池南2-9-24 TEL.052-731-0610 FAX.052-731-0626  
福岡営業所 〒812-0016 福岡県福岡市博多区博多駅南3-10-23 第5西田ビル2C TEL.092-473-7567 FAX.092-473-4897