

**DAIEI**  
*Angel*

安全にお使いいただくために、  
取扱説明書をよくお読み下さい。

循環式＋加圧式 両用サンドブラスター

# CYCLE JUNIOR III

サイクルジュニアⅢ

---

取扱説明書

---

**DAIEI DENTAL PRODUCTS CO.,LTD.**

10-17,Kyomachibori 1-chome,Nishiku,Osaka-550-0003,JAPAN

## はじめに

このたびは、循環式+加圧式両用サンドブラスター「サイクルジュニアⅢ」をお買い上げいただき誠にありがとうございます。

この取扱説明書は「サイクルジュニアⅢ」の正しい取扱い方法と安全にお使いいただくための注意、日常のメンテナンスが説明されています。

本機の性能を良好な状態で保っていただくために、本書をよくお読みいただき正しくご使用いただきますようお願いいたします。

この取扱説明書はご利用になられる方がいつでもご覧いただける場所に大切に保管してください。

## 本書について

- 本書の内容を無断で転載することは固くお断りします。
- 本書は予告なしに内容を変更することがございます。
- 製品の改良などにより、本書の内容と製品仕様と一部合わない箇所が生じる場合がございます。あらかじめご了承ください。
- 乱丁、落丁がございましたら本書を交換させていただきますので、弊社またはお取扱い店様までご連絡ください。

## 保証について

本製品は厳重な検査を経て出荷されていますが、保証期間内（お買い上げから1年間）に正常なご使用において万一故障された場合は無償で修理いたします。

但し、消耗品におきましては期間内でも有償になります。

また、本機のトラブルによる作業の停滞などの二次トラブルにつきましては保証の範囲外とさせていただきますのでご了承ください。

# もくじ

---

はじめに .....	1
本書について .....	1
保証について .....	1
もくじ .....	2

---

<b>1. 安全上のご注意</b>	
警告表示について .....	3
設置と接続について .....	3
使用について .....	4
保守・点検について .....	5

---

<b>2. 各部名称と仕様</b>	
各部名称 .....	6
仕様 .....	6
付属品 .....	6
別売品 .....	6

---

<b>3. 作業BOX内部 .....</b>	<b>7</b>
-------------------------	----------

---

<b>4. 設置方法 .....</b>	<b>8</b>
----------------------	----------

---

<b>5. 使用準備 .....</b>	<b>8</b>
----------------------	----------

---

<b>6. 使用方法 .....</b>	<b>8</b>
----------------------	----------

---

<b>7. 噴射量の調整法 .....</b>	<b>9</b>
-------------------------	----------

---

<b>8. 防護シートの交換 .....</b>	<b>9</b>
--------------------------	----------

---

<b>9. 加圧タンクの清掃 .....</b>	<b>9</b>
--------------------------	----------

---

<b>10. 注意点 .....</b>	<b>10</b>
----------------------	-----------

---

<b>11. その他</b>	
故障点検 .....	10
保証 .....	10

---

<b>補足</b>	
手袋の交換について .....	11



## 1.安全上のご注意

### ⚠️必ずお守りください。

ご使用前に、この「安全上のご注意」をよくお読みのうえ正しくお使いください。

#### 警告表示について

誤った取扱いをした時に生じる危険とその程度を、次の表示で区分して説明しています。

 <b>警告</b>	取扱いを誤った場合、死亡または重傷を負う可能性が想定される内容です。
 <b>注意</b>	取扱いを誤った場合、障害を負う可能性、または物的損害が発生する可能性が想定される内容です。

#### 設置と接続について

### ⚠️警告

- **D種（第3種）接地工事によるアースを施したコンセントに本機を接続すること。**  
アースを接続しないと故障の時に感電の原因になります。アース接続は必ず電源プラグをコンセントに接続する前におこなってください。また、アース接続を外す場合は、必ず電源プラグをコンセントから抜いてからおこなってください。
- **引火性や可燃性にものを近くに置かないこと。**  
爆発や火災のおそれがあります。
- **水のかかるところに置かない。**  
感電、漏電、および火災などの原因になります。

### ⚠️注意

- **電源は本機の定格（0.3A）以上の容量が得られる交流100Vのコンセントを単独で使用する。**  
たこ足配線をし容量が不足するとコンセントが発熱し、火災や感電のおそれがあります。
- **設置する机はできるだけ水平な場所を選び、機械の重さに十分に耐えることのできる水平な台の上に設置すること。**  
落ちたり、倒れたりしてけがの原因になります。
- **コンプレッサーエアー配管の際は、ミストフィルター、ドライヤー等を設置し、ゴミ・油分・水分を除去した清浄なエアーを供給すること。**  
故障の原因になります。

- 換気の良い場所に設置すること。または集塵装置を併用すること。  
粉塵吸入のおそれがあります。
- 直射日光の当たる場所や熱機器の近くに置かない。  
故障の原因になります。
- あお向けや横倒し、さかさまにしない。  
故障の原因になります。
- 本体の通気口をふさがない。  
故障の原因になります。

## 使用について

### ⚠ 警告

- 電源プラグのホコリなどは定期的に取り除く。  
火災の原因になります。
- 濡れた手で電源プラグを抜き差ししない。  
感電の原因になります。
- 異物を入れない。  
火災、感電の原因になります。
- 異常が起きたらすぐに電源プラグを抜く。  
本体が破損した。  
異臭がする。  
煙が出ている。  
異常に熱い。 } などの異常状態のまま使用すると、火災・感電の原因になります。
- 本機に水をかけたり、濡らしたりしないでください。  
感電、漏電の原因になります。

### ⚠ 注意

- 電源プラグを持って歩く。  
コードを引っ張ると傷つき、火災、感電の原因になります。
- 本製品をむやみに分解しない。  
故障の原因につながります。
- 電源コードを傷つけたり、破損したり、加工したり、無理に曲げたり、引っ張ったり、ねじったり無理な力を加えないこと。また、重いものを乗せたり、はさみ込んだりしないこと。  
コードが破損し、火災、感電の原因になります。
- 本体に衝撃を加えない。  
破損してケガや故障の原因になります。

- 使用後は電源スイッチをOFFにすること。長時間使用しない場合は電源プラグをコンセントから抜くこと。

ケガや火傷、絶縁劣化による感電、漏電、火災のおそれがあります。

- 保護マスク、メガネ等を着用して使用すること。

粉塵吸入等のおそれがあります。

- 使用後は手肌をよく洗うこと。

粉塵による皮膚刺激が生じるおそれがあります。

---

## 保守・点検について

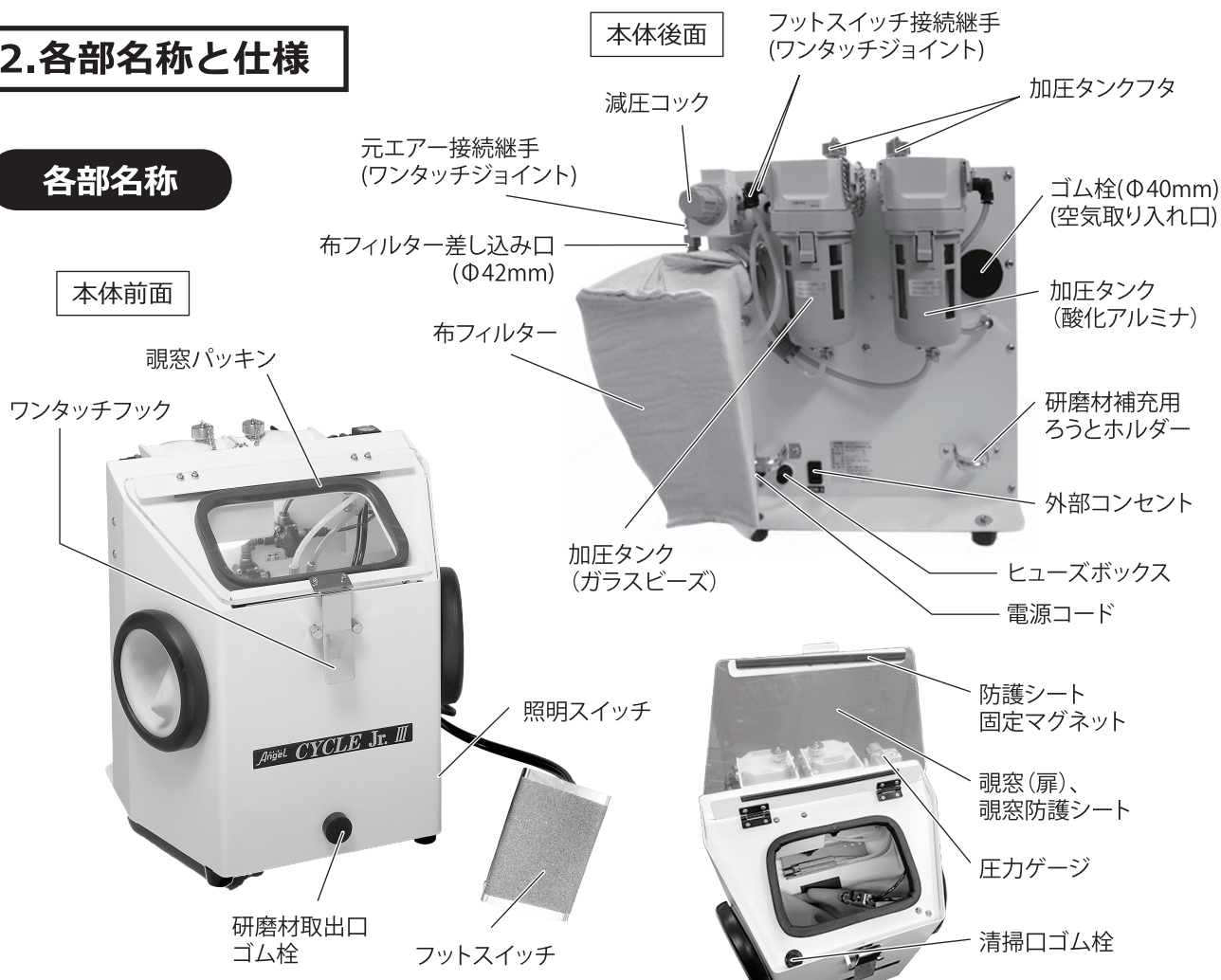


- お手入れの際は電源プラグを抜くこと。

感電の原因になります。

## 2.各部名称と仕様

### 各部名称



### 仕様

エア-圧	: 0.29~0.69MPa
本体寸法	: W345xD350xH400(mm)
電源電圧	: AC100V 30W
本体重量	: 11kg
外部コンセント	: AC100V 300Wまで

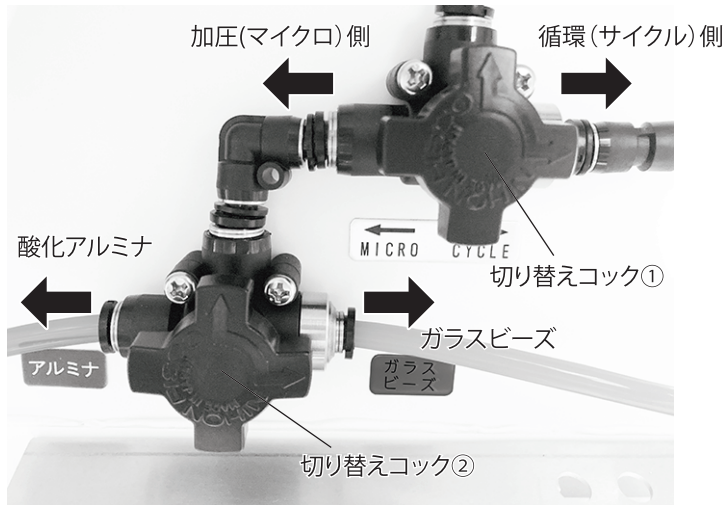
### 付属品

エア-フットスイッチ  
 配管用ウレタンホース (Φ8x2m)  
 配管用継手 Φ8-8-8  
 集塵布フィルター (ゴム栓付)  
 ノゾキ窓防護シート  
 循環用研磨材  
   サンド研磨材 荒 1.4kg  
   サンド研磨材 細 1.6kg  
 加圧用研磨材  
   研磨材 ガラスビーズ (G-32) 小袋  
   研磨材 酸化アルミナ (A-22) 小袋  
 研磨材補充用ろうと

### 別売品

循環用研磨材  
   研磨材 酸化アルミナ (A-10) 3kg  
   サンド研磨材 荒 (補充用)  
   サンド研磨材 細 (補充用)  
 加圧用研磨材  
   研磨材 ガラスビーズ (G-32)  
     小袋入, 4kg徳用 (補充用)  
   研磨材 酸化アルミナ (A-22)  
     小袋入, 4kg徳用 (補充用)  
 ノゾキ窓防護シート (100枚入)

### 3.作業BOX内部



循環ノズルの噴射

→切り替えコック①を右に回す

加圧ガラスビーズの噴射

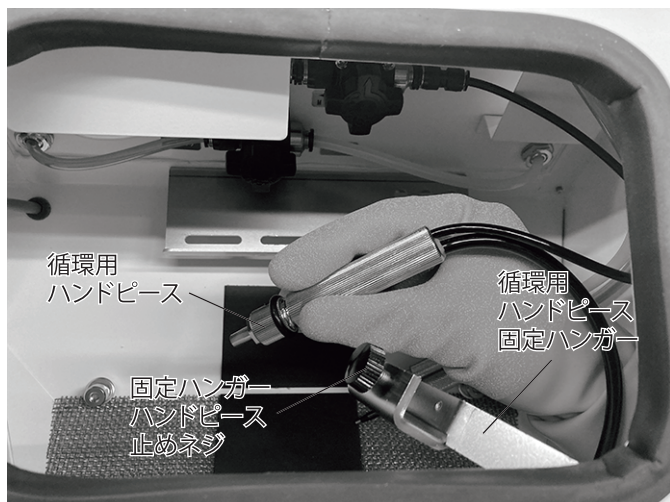
→切り替えコック①を左に回し、  
切り替えコック②を右に回す

加圧酸化アルミナの噴射

→切り替えコック①を左に回し、  
切り替えコック②を左に回す



加圧用ハンドピースを使用しない時は、  
研磨物置き台に空いているスリットや  
穴に差し込んでおいてください。



循環用ハンドピースはハンガーにネジ  
止めして固定使用することも、手に  
持ってペンタイプで使用することも  
できます。



## 4.設置方法

1. 設置する机は、できるだけ水平なものを選んでください。
2. 電源は交流100V(30W)のコンセントを使用し、たこ足配線は避けてください。また、アースは(第三種接地工事)必ず取り付けてください。
3. コンプレッサーの圧力は、0.29~0.69MPa(3~7kg/cm<sup>2</sup>)でご使用ください。
4. 付属のエア配管用具(Φ8ウレタンホース)等で配管してください。
5. フットスイッチから出ているホースを本体裏面の接続継手へ、緑・黒の色を合わせて接続してください。
6. 本体裏面に布フィルターを取り付けてください。布フィルターの代わりに外部集塵装置を取り付ける場合は、裏面反対側のゴム栓を外し、空気取り入れ口としてください。

## 5.使用準備

1. 視窓(扉)のワンタッチフックを押すと、視窓(扉)は開きます。
2. 視窓(扉)を押すと、視窓(扉)は閉まります。(作業時には必ず扉を閉めてください)
3. 付属の研磨材(サンド研磨材荒2袋・サンド研磨材細2袋 計4袋)の内、2袋分を扉を開けて投入してください。投入する研磨材の種類により、研磨力が変わります。



※ 別売りの研磨材で酸化アルミナ(A-10)もご用意しております。

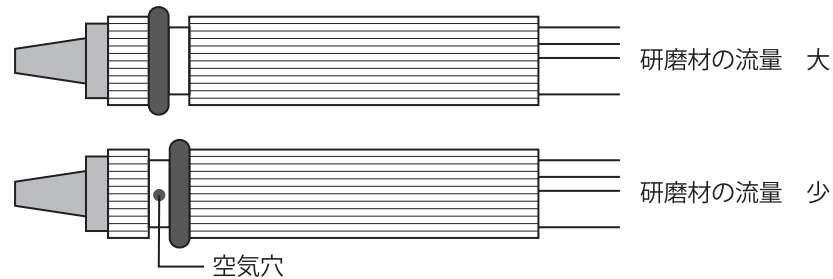
4. 加圧タンクの蓋を開け、付属のろうとを使ってタンク内に小袋入の研磨材を投入してください。(酸化アルミナ、ガラスビーズを間違わないようにしてください。また、サンド研磨材荒・細を誤って入れないように注意してください)  
タンク側面の赤いライン以上に研磨材を入れないでください。(砂詰まり、排気不良の原因となります)
- ※ 必ず指定の研磨材(大栄製品)を使用し、それ以外の使用は避けてください。
5. 減圧コックを回して、エア圧を0.29~0.69MPaの範囲に調整してください。

## 6.使用方法

1. メインスイッチをONにします。(作業BOX内照明ランプ点灯)
2. 視窓(扉)より研磨材を入れ、必ず視窓(扉)を閉めてください。
3. 切り換えコックを回して、使用するハンドピースを選択します。
4. フットスイッチを踏み、研磨材を噴射させます。ハンドピースのノズル先端を被研磨物に対し垂直にし、10~20mmの距離において噴射すると効果的です。
5. 異物が詰まる、などして研磨材の噴射状態が良くない時は、ハンドピースのノズル先端を手袋のまま指で押さえ、フットスイッチを数秒間踏み、逆噴射させてください。
6. 視窓の枠(凹部)に研磨材が溜まったら、清掃口ゴム栓を開き作業BOXの中に落とし込んでください。

## 7. 噴射量の調整法

1. 循環用のハンドピースはノズル付近のOリングの位置を変えることによって研磨材の噴射量（流量）を調整することができます。
2. 更に細やかな調整が必要な時は、減圧コックを使ってください。



## 8. 防護シートの交換

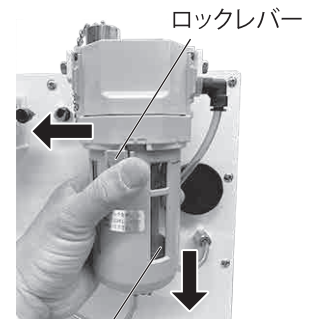
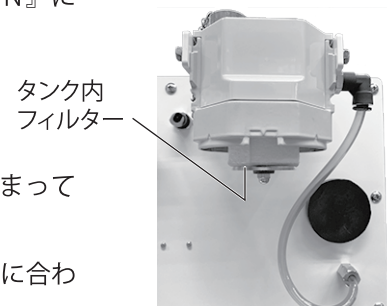
1. 覗窓（扉）に付いている防護シートは研磨材によって覗窓（扉）が曇るのを防ぎます。
2. 防護シートが曇ったら、新しい物と取り替えてください。
3. シートにしわが寄らないように注意してください。

## 9. 加圧タンクの清掃

研磨材が出にくい、エアーの切れが悪いなどの場合は、加圧タンクを清掃してください。

1. タンク裏側のロックレバーを指で押しながら回して、表示の『I N』に合わせる。
2. 下に引き抜き、アクリルボールも外す。
3. タンク内フィルターをエアーガンで清掃する。
4. アクリルボール内の研磨材は一旦捨てて、底の方に異物等が溜まっていたらこれも清掃する。
5. タンクを装着し、ロックレバーを指で押しながら表示の『I N』に合わせて挿入し、表示の『L O C K』に戻す。

※ アクリルボールの底から伸びているホースは何処にも接続されていません。そのまま組み立ててください。



## 10. 注意点

1. 本機の圧縮空気以外での使用を禁止します。
2. コンプレッサーからの圧縮空気の管理に注意し、定期的な水抜きを必ずおこなってください。
3. コンプレッサーエアーからの湿気や異物による本機の故障は、保障期間内であっても有償修理の対象とさせていただきます。
4. ゴム手袋の劣化、破損により、人体に直接研磨材が噴射されるおそれのあるときは、直ちに新しい物と交換してください。ゴム手袋無しでの使用中の事故・損傷に関しては当社では保証いたしかねます。
5. 研磨材は、研磨材自体の劣化や埋没材の混入などによって、徐々に劣化していきますので、定期的に交換してください。
6. 作業ボックス内部照明ランプは、当社指定のものをご使用ください。
7. 技工作業以外の目的でご使用にならないでください。
8. 主な消耗品は下記の通りです。

ノゾキ窓（扉）防護シート・ハンドピースノズル（加圧用・循環用）・研磨材・ゴム手袋・固定用マジックテープ・布フィルター・照明ランプ 等

## 11. その他

### 故障点検

万一故障が生じた場合は、販売店又は当社までご連絡ください。  
修理調整は全て大栄歯科産業に依頼していただき、使用者側ではおこなわないでください。

### 保証

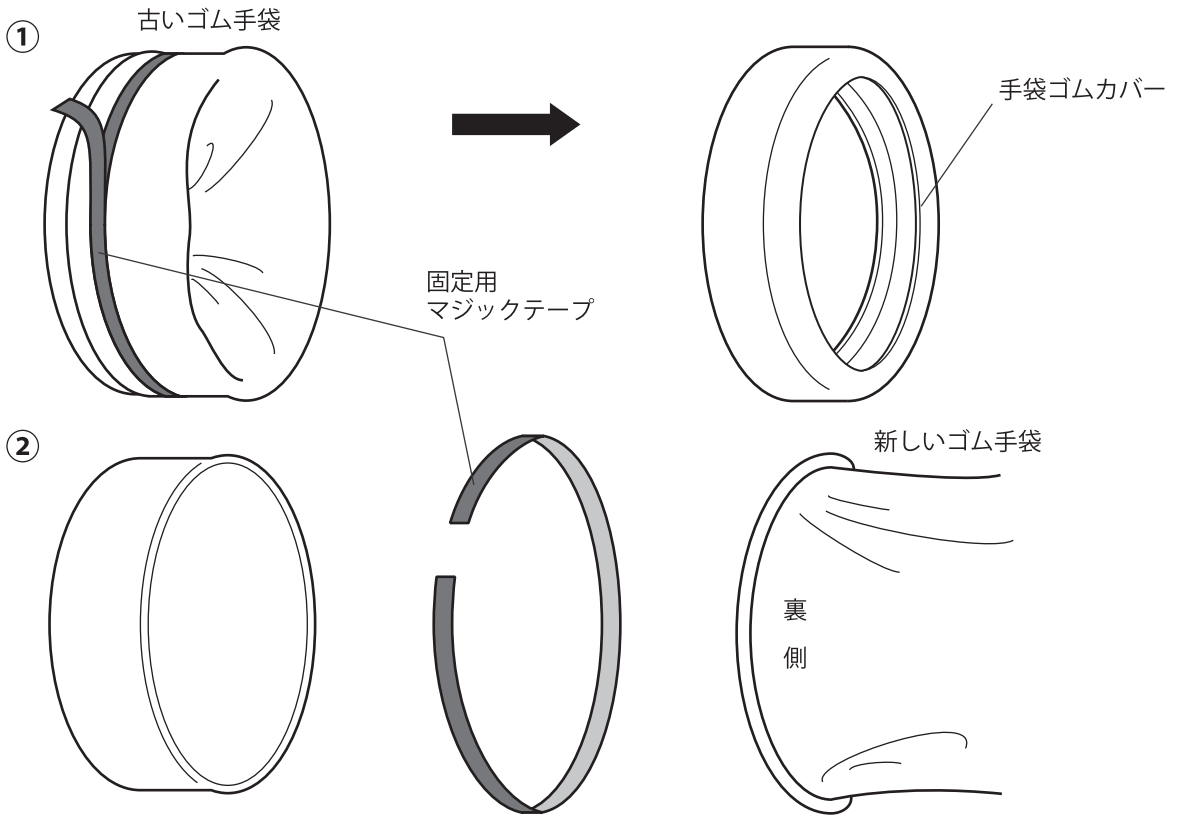
当社に起因する故障の場合は、保証規定に基づき1年間は無償で修理させていただきます。  
但し、次の各項による場合はその限りではありません。

- ・保証書の提示、保証書の日付の記載が無い場合。
- ・本機を使用者側で勝手に改造された場合。
- ・使用者の誤った使い方によるトラブル。
- ・当社指定以外の研磨材をご使用の場合。
- ・消耗品の劣化によるものについて。

その他ご使用上、不明な点・質問等がありましたら、下記までご連絡ください。  
大栄歯科産業株式会社 本社 ☎（06）6441-3332

**補 足**

**手袋の交換について**



- ① 手袋ゴムカバー、固定用マジックテープを外して古いゴム手袋を抜き取る
- ② 新しいゴム手袋を嵌め、マジックテープで固定し、手袋ゴムカバーを被せる



## 大榮齒科産業株式会社

本社 〒550-0003 大阪府大阪市西区京町堀1丁目10-17 TEL.06-6441-3332 FAX.06-6445-1276  
東京営業所 〒121-0816 東京都足立区梅島2丁目21-1 TEL.03-6806-3381 FAX.03-6806-3387  
名古屋営業所 〒464-0851 愛知県名古屋市千種区今池南2-9-24 TEL.052-731-0610 FAX.052-731-0626  
福岡営業所 〒812-0016 福岡県福岡市博多区博多駅南3-10-23 第5西田ビル2C TEL.092-473-7567 FAX.092-473-4897