

歯科用蒸気洗浄機

DENTAL
STEAMER

LOCOMO

ロコモ

取扱説明書

はじめに

このたびは、スチームクリーナー「ロコモ」をお買い上げいただき誠にありがとうございます。
どうぞございます。

この取扱説明書は「ロコモ」の正しい取扱い方法と安全にお使いいただくための注意、日常のメンテナンスが説明されています。

本機の性能を良好な状態で保っていただくために、本書をよくお読みいただき正しくご使用頂きますようお願い致します。

この取扱説明書はご利用になられる方がいつでもご覧いただける場所に大切に保管して下さい。

本書について

- 本書の内容を無断で転載することは固くお断りします。
- 本書は予告なしに内容を変更することがございます。
- 製品の改良などにより、本書の内容と製品仕様と一部合わない箇所が生じる場合がございます。あらかじめご了承ください。
- 乱丁、落丁がございましたら本書を交換させていただきますので、弊社またはお取扱い店様までご連絡下さい。

保証について

本製品は厳重な検査を経て出荷されていますが、保証期間内（お買い上げから1年間）に正常なご使用において万一故障された場合は無償で修理致します。

但し、消耗品におきましては期間内でも有償になります。

また、本機のトラブルによる作業の停滞などの二次的トラブルにつきましては保証の範囲外とさせていただきますのでご了承ください。

もくじ

はじめに	1
本書について	1
保証について	1
もくじ	2
1. 安全上のご注意	
警告表示について	3
設置と接続について	3
使用について	4
保守点検について	5
2. 各部名称と仕様	
各部名称	6
仕様	7
付属品	7
3. 設置と準備	
設置方法	7
使用準備	8
4. 使用方法と使用上の注意	
使用方法	8
スチームの切替え	8
その他	9
お願い	9
5. イオン交換器について	
イオン交換器の取扱い	10
イオン交換器の再生準備	11
6. 洗浄と清掃	
本体内部洗浄	12
ハンドピースの分解清掃について	14
ノズルについて	14
ハンドピースホースの取り付け	15
ハンドピースホースの分解清掃	15
7. その他	
静電気対策について	16
給水ホースフィルターについて	16
8. 付属品について	17
9. 故障かなと思ったら	18
10. 関連商品	18

1. 安全上のご注意

⚠️ 必ずお守りください。

ご使用前に、この「安全上のご注意」をよくお読みのうえ正しくお使い下さい。

警告表示について

誤った取扱いをした時に生じる危険とその程度を、次の表示で区分して説明しています。



警告

取扱いを誤った場合、死亡または重傷を負う可能性が想定される内容です。



注意

取扱を誤った場合、障害を負う可能性、または物的損害が発生する可能性が想定される内容です。

● 設置と接続について



警告

■ D種（第3種）接地工事によるアースを施したコンセントに本機を接続すること。

アースを接続しないと故障の時に感電の原因になります。アース接続は必ず電源プラグをコンセントに接続する前におこなって下さい。また、アース接続を外す場合は、必ず電源プラグをコンセントから抜いてからおこなって下さい。

■ 引火性や可燃性のものを近くにおかないこと。

爆発や火災のおそれがあります。

■ 水のかかるところに置かない。

感電、漏電、および火災などの原因になります。



注意

■ 電源は、本機の定格（14.5A）以上の容量が得られる交流 100V のコンセントを単独で使用する。

たこ足配線をし容量が不足するとコンセントが発熱し、火災や感電のおそれがあります。

■ 設置する机は出来るだけ水平な場所を選び、機械の重さに十分に耐えることのできる水平な台の上に設置すること。

落ちたり、倒れたりしてけがの原因になります。

■ 本機を壁かけ式に設置する場合は、機械の重さに十分に耐えることのできる壁に設置すること。

落下、壁が破損する原因になります。→詳しくは別売品「壁掛けハンガー」の説明書を参照して下さい。

■ 風通しの良い場所に設置すること。

風通しが悪い場所に設置すると場合によっては内部に熱がこもり、故障の原因となります。

■ 直射日光の当たる場所や熱機器の近くに置かない。

故障の原因になります。

- **あお向けや横倒し、さかさまにしない。**

故障の原因になります。

- **本体の通気口をふさがない。**

故障の原因になります。

● 使用について

⚠ 警告

- **電源プラグのホコリなどは定期的に取り除く。**

火災の原因になります。

- **濡れた手で電源プラグを抜き差ししない。**

感電の原因になります。

- **異物を入れない。**

火災、感電の原因になります。

- **異常が起きたらすぐに電源プラグを抜く。**

本体が破損した。

異臭がする。

煙が出ている。

異常に熱い。

などの異常状態のまま使用すると、火災・感電の原因になります。

- **本機に水をかけたり、濡らしたりしないでください。**

感電、漏電の原因になります。

⚠ 注意

- **電源プラグを持って歩く。**

コードを引っ張ると傷付き、火災、感電の原因になります。

- **本製品をむやみに分解しない。**

故障の原因につながります。

- **電源コードを傷つけたり、破損したり、加工したり、無理に曲げたり、ひっぱったり、ねじったり、無理な力を加えないこと。また、重いものを載せたり、はさみ込んだりしないこと。**

コードが破損し、火災、感電の原因になります。

- **スチーム噴射口を人・動物に向けない。**

火傷をする危険性があります。

- **使用時、スチーム噴射口の間に手をかざさない。**

火傷をする危険性があります。

- **使用時ハンドピースホース及び金属部分に手を触れない。**

火傷をする危険性があります。

- **本体に衝撃を加えない。**
破損してケガや故障の原因になります。
- **使用後は電源スイッチを OFF にすること。長時間使用しない場合は電源プラグをコンセントから抜くこと。**
ケガや火傷、絶縁劣化による感電、漏電、火災の恐れがあります。
- **定期的に内部清掃をすること。**
内部にゴミやホコリがたまったらそのまま使うと、火災、漏電、故障の原因になります。
- **水タンク内は定期的に内部掃除をすること。**
ゴミなどが混ざった水が本体に入ると故障の原因になります。
- **スチームが本体にかからないようにすること。**
故障の原因になります。
- **スチームの噴射に異常をきたしたらすぐに作動を中止すること。**
故障の原因になります。
- **本機の通電状態にかかわらず、スチーム噴射口を覗きこまないこと、人に向けないこと。**
ケガや火傷の原因になります。
- **ヒータースイッチ作動時、本機カバーや他の金属部分に手を触れないこと。**
火傷の原因になります。

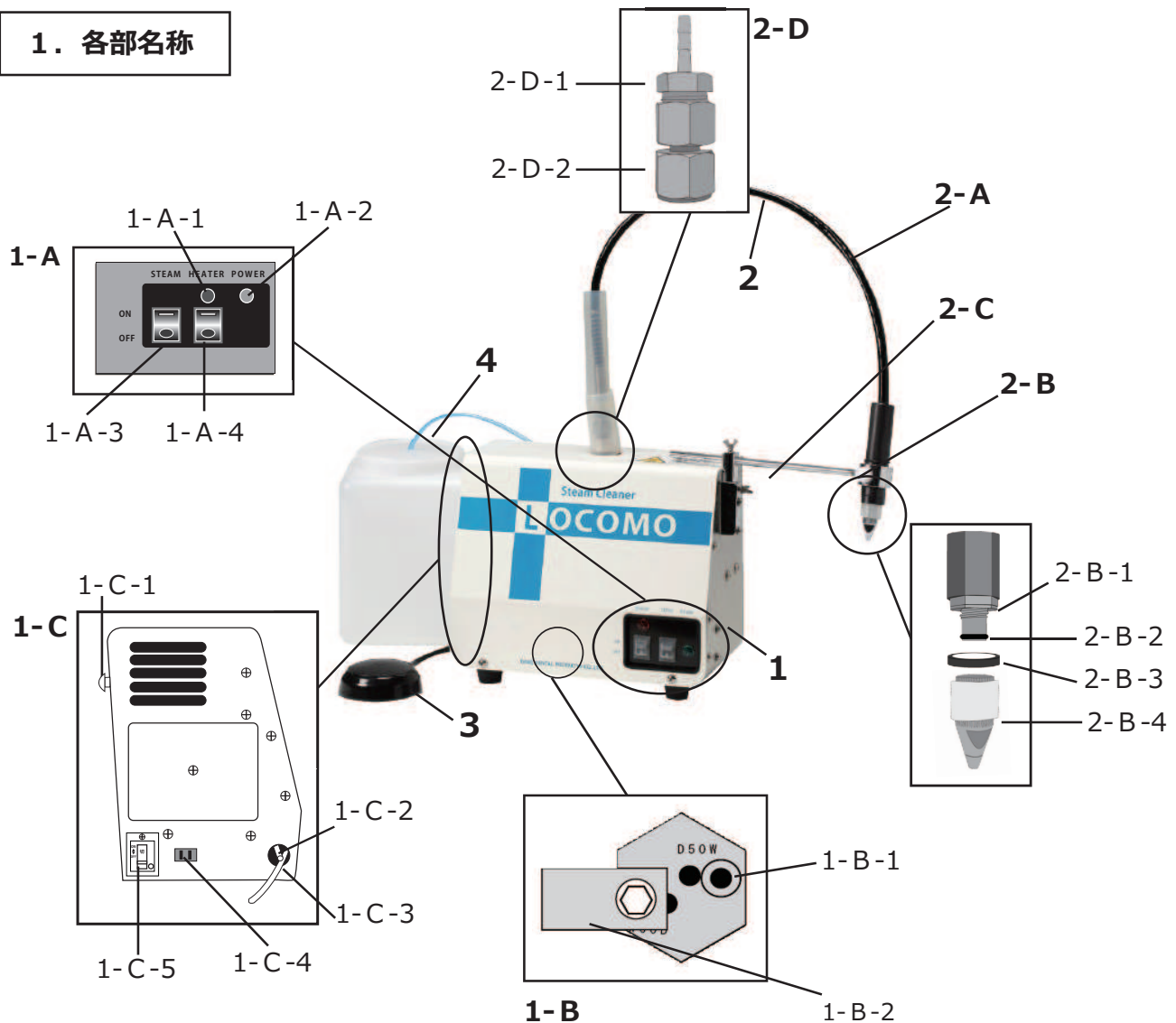
● 保守・点検について



- **お手入れの際は電源プラグを抜くこと。**
感電の原因になります。
- **付属の工具でのメンテナンス時は電源プラグを抜くこと。**
感電の原因になります。
- **ヒューズは必ず指定容量（Φ6×30 20A）の物を使用すること。**
感電、火災の恐れがあります。
- **別売品、クリーナー液使用時は必ずゴム手袋を着用すること。**
ケガの原因になります。本製品（クリーナー液）は歯科用に開発された商品です。使用目的以外の使用はしないでください。
- **別売品、クリーナー液を口に入れない。**
クリーナー液を誤って飲んだりすると中毒を起こす原因となります。万一、口に入ってしまったら、目に入ってしまった場合は、水でゆすいでいただき医師の診断を受けて下さい。
 - ①皮膚に付着した場合、やがて痛みを感じて表面に白斑が生じるので十分に水洗いすること。
 - ②目に入った場合、痛みが強く放置すると角膜を損傷するため、20分以上洗眼して専門医の手当てを受けて下さい。
 - ③口に含んだ場合、発泡が激しく、痛みも激しく粘膜を侵すので直ちに水洗いをしてください。
また、場合によっては専門医の手当てを受けて下さい。

2. 各部名称と仕様

1. 各部名称



1 本体

1-A スイッチ

- 1-A-1 ヒーターランプ
- 1-A-2 メインランプ
- 1-A-3 連続スイッチ
- 1-A-4 ヒータースイッチ

1-B モーター回転盤(本体カバーを外す必要があります。)

- 1-B-1 50Hz・60Hz ドライ・ウェット切替用ネジ穴
- 1-B-2 ピストンリンク

1-C 本体左側面図

- 1-C-1 壁掛け固定ネジ (2箇所)
- 1-C-2 吸水ホース接続口
- 1-C-3 ポンプドレーン (白いチューブ)
- 1-C-4 フットスイッチ用コンセント
- 1-C-5 メインスイッチ (カバー付・ブレーカー兼用)

2 ハンドピース

2-A ハンドピースホース

2-B ハンドピース

- 2-B-1 ノズルホルダー
- 2-B-2 Oリング
- 2-B-3 ノズルホルダー断熱スリーブ
- 2-B-4 ノズル

2-C ハンドピースホルダー

2-D スケールフィルター

- 2-D-1 スケールフィルター (上部)
- 2-D-2 スケールフィルター (下部)

3 フットスイッチ

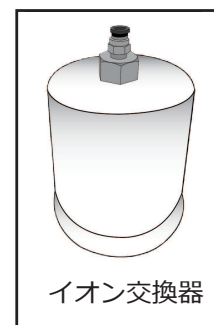
4 水タンク (容量 4ℓ)

2. 仕様

本体寸法 : W295×D160×H245
電 源 : AC100V 1450 W
重 量 : 12 kg
蒸気発生 : 貫流式特殊小型ボイラー
最高圧力 : 0.9 MPa
水タンク : 容積 4 ℓ
蒸気切替 : ウェット・ドライ切替
安全装置 : 異常加熱、空焚防止装置、温度ヒューズ
一般的名称 : 歯科技工用形成器具
分 類 : 一般医療機器
届出番号 : 27B2X00306K00003

3. 付属品

ハンドピース付きホース一式 75 cm
スケールフィルター
水タンク・吸水ホース
イオン交換器 ← 活性炭フィルター（予備）
フットスイッチ
ハンドピースホルダーアーム
アーム固定ネジ × 2
注水用注射器
レンチ（スケールフィルター分解用）
※ P.18「8. 付属品について」を参照



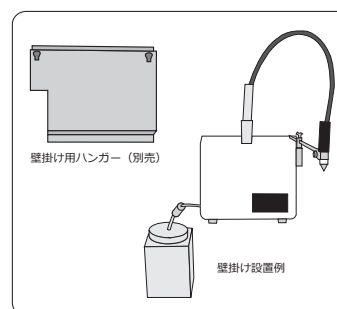
4. オプション / 交換消耗品

■ オプション

- ・ 壁掛け用ハンガー
- ・ クリーナー（洗浄液）
- ・ 3P→2P 変換アダプタ

■ 交換消耗品

- ・ ノズル用耐熱 O リング
- ・ 給水ホース間フィルター
- ・ イオン交換器
- ・ イオン交換器用活性炭フィルター



3. 設置と準備

1. 設置方法

1. AC100V-15A (50Hz/60Hz) が使える専用コンセントを準備して下さい。
2. 感電防止の為、アース（第3種接地工事）は、必ず取り付けて下さい。
3. 卓上で使用する場合は、流し台がその周辺のできるだけ水平な台を選び設置して下さい。本体左側面はメインスイッチがありますので壁から 10 cm 以上離して設置してください。
4. 別売りの壁掛けハンガーを用いて壁掛けで使用する場合、固定する壁は耐荷重 10 kg 以上である必要があります。特にボード板などの場合は壁裏の棧に固定し、コンクリートの場合は壁掛けハンガーに付属のカールを利用して下さい。→詳しくは別売「壁掛けハンガー」の説明書を参照して下さい。
5. ハンドピースホルダーアームを左右いずれかの本体側面に止めネジで固定して下さい。
6. ハンドピースホースを本体天面接続口（スケールフィルター付）に取り付けて下さい。→P15 参照
7. フットスイッチは本体左側面コンセントに接続して下さい。
8. 吸水ホースの一端を本体左側面の吸水ホース接続口に取り付けて下さい。→P16 参照
9. イオン交換器（水中の不純物をろ過する）を取り出し、よく水洗いして下さい。

2・使用準備

1. 水タンクに水道水を満たして、イオン交換器を完全に水没させて下さい。
交換器の気泡が抜けたら吸水ホースを接続して下さい。
2. メインスイッチを入れフットスイッチ又は連続（スチーム）スイッチを ON にし、ポンプを作動させノズルから水が出るのを待ちます。
これはヒータータンク内（本体内部）を水で充填させて空焚きを防止するためです。
ノズルから水が出ない場合は付属の水注入器（注射器）に水を入れて吸水ホースの接続口に直接差し込んで強制的に水を注入して下さい。→ P17 参照
3. 上記の作業は新規購入時及び使用期間が空いた時、水タンクが空になった時等に行う操作です。
セットアップ後は上記 1.、 2. の操作は不要です。

4. 使用方法と使用上の注意

1・使用方法

1. 本体左側面にあるメインスイッチのカバーを開け電源を ON にして下さい。（本体正面右下のメインランプ緑色点灯）
2. ヒータースイッチを ON（ヒーターランプオレンジ色点灯）にして下さい。
3～5分でヒータータンクが設定の温度に到達し、使用可能な状態になります。→ヒーターランプ消灯（ヒーターランプはヒーターが加熱中であることを示し、使用可能か否かをお知らせするものではありません。）
3. フットスイッチは踏んでいる間だけスチームが噴出します。
連続スイッチは、ON にするとスチームが連続的に噴出します。
4. 洗浄物はノズルから 2～5 cm 離してスチームに対し、直角に当てて下さい。
高圧スチームは微細な粒子によって洗浄物は瞬間的に洗浄されます。
5. スチームは長時間の連続噴射を避けて、短時間の間欠噴射を行うが効率よく使用できます。
6. 一日の作業終了後は必ずメインスイッチを切って下さい。

① 注意

- 使用中、本体及びハンドピース接続部、ハンドピースホース、ノズルは高温になりますのでご注意ください。
- 凍結の恐れがある日はメインスイッチを切る前に次の操作をして下さい。
 - ・ ヒータースイッチを切って、水タンクから吸水ホースを抜く。
 - ・ フットスイッチを踏み、本体内部に残留する水を噴出したのちスイッチを切る。
 - ・ 後日使用前に、必ず使用準備操作を行って下さい。
- ヒータータンクはヒータースイッチを ON にしたままだと使用可能な状態で保留します。常温から 3～5分で復帰しますので、節電の為にこまめにヒータースイッチを切っておいて下さい。

2・スチームの切替え

1. 本体内部に切り替える箇所があります。（回転盤）
本体正面のパネルを開けていただくと、ボイラータンクと接続されたピストンリンク右側に回転盤があります。
2. 中の回転盤に 50Hz・60Hz、及び W（ウェットスチーム）・D（ドライスチーム）の表示を確認、回転盤に固定されたアームを希望位置に固定しなおして下さい。→ P18 参照

① 注意

- 本製品の出荷時は、ウェットスチームが噴出するように設定しています。
(各周波数 50Hz・60Hz とともにウェット状態)
- ご希望により、上記操作で W (ウェット)・D (ドライ) を切り替えて下さい。

(ウェットスチーム)

スチームに含まれる水分が多く、白いスチームを発生させます。

主に、模型に付着したワックスの洗浄・補綴物のルージュ落としに利用します。

(ドライスチーム)

スチームに含まれる水分が少なく、青白いスチームを発生させます。

主に、ポーセレン等の洗浄に利用します。

3・その他

【故障点検】

万一故障が発生した場合は、販売店または当社までご連絡下さい。

修理は全て大榮に依頼し、使用者側では行わないで下さい。

【発送注意】

発送される際は、本体（ヒーター）の温度を常温までに下げて下さい。

水タンクの水及びヒーター内の水を完全に抜き取って下さい。

【保 障】

製品に起因する故障の場合は、保証規定に基づき 1 年間は無償で修理致します。

但し、次の場合は補償外とさせていただきます。

- ・保証書の提示、およびご購入の日付の記載が無い場合。
- ・本機を使用者側の独断で改造された場合。
- ・使用者側の独断で修理調整された場合。
- ・使用者の誤った取扱いによるトラブル。
- ・消耗品（7 ページ 4. 交換消耗品参照）

4・お願い

本製品（デンタルスチーマー『ロコモ』）は、歯科用スチームクリーナーとして開発された商品で他の目的でご使用になることを禁止します。

本製品は、一般水道水をご利用いただけるように設計しておりますが、故障の原因となる水中の不純物の含有率には地域差があり、含有率が高いと付属のイオン交換器によるろ過だけでは不十分な場合がありますので、別売りのクリーナー液〔洗浄液（ヒーターの内部に残留した不純物を溶解する）〕を併用することをお勧めします。

その他ご使用上の不明な点、質問などがございましたら下記までご連絡下さい。

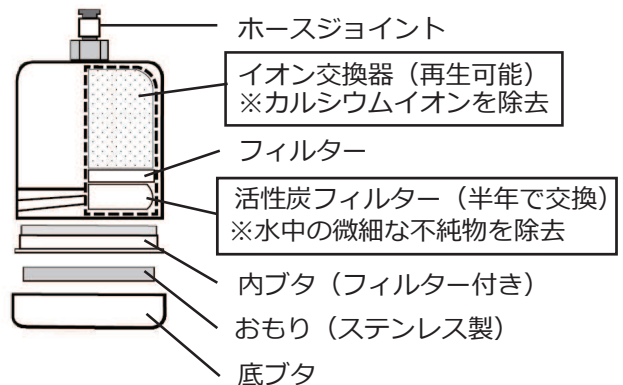
大榮歯科産業株式会社 本社 ☎(06) 6441-3332

5. イオン交換器について

1. イオン交換器の取扱い

◆ イオン交換器とは

「イオン交換器」は水道水中の不純物を取り除き、「ロコモ」を長期間にわたって快適にお使いいただく為の器具です。以下の説明および次頁の再生手順をご覧のうえ、正しくお使い下さい。

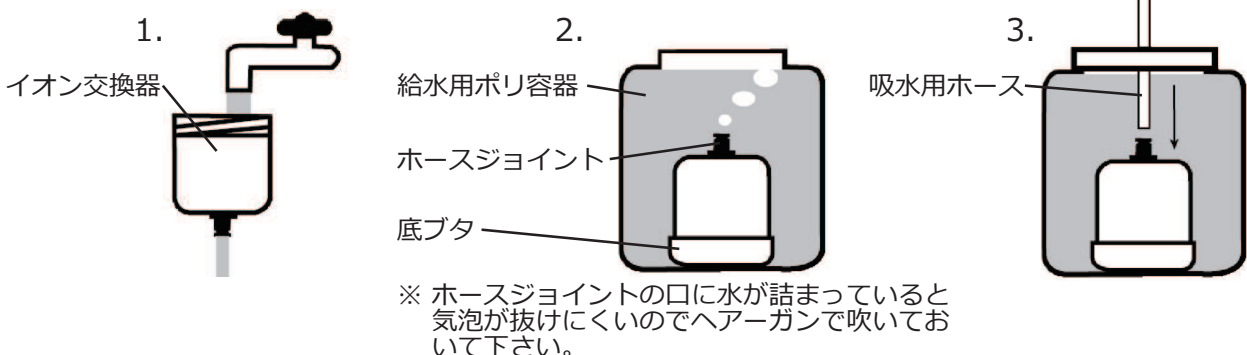


◆ 「イオン交換樹脂」について

水中に溶けているカルシウム等はスチームクリーナーのボイラー内部で水が蒸発する際に残留してボイラーや銅管の内壁に付着し目詰まりを起こします。これがスチームクリーナーが故障する最大の原因です。「イオン交換器」は水中にイオンの状態で存在しているカルシウムを交換器内の「イオン交換樹脂」と反応・付着させることによってろ過し、故障の原因を未然に取り除きます。この場合、カルシウムイオンと樹脂が反応する飽和量を超えるとそれ以上はろ過できなくなりますが、ロコモで採用している「イオン交換樹脂」は食塩水に浸すことで食塩水中にカルシウムを放出し、再び使用することが出来るものです。

◆ 使用準備

1. 「イオン交換器」の底ボタンを開け円盤状のおもりを取り出し、流水で1分以上ゆすいで下さい。
2. おもりを元に戻して、底ボタンをゆっくり確実に締めて水を入れた吸水用ポリ容器の中に沈めます。ホースジョイントの口から気泡が出てこなくなるまで待ちます。
3. 吸水用の透明ホースをホースジョイントに差し込み、接続します。



◆ 使用期限等

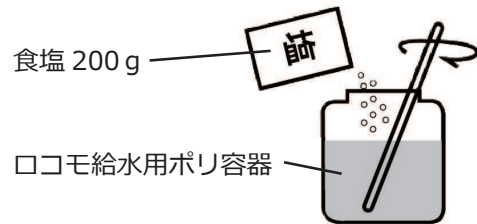
「イオン交換器」で100%不純物をろ過できるわけではありませんので、数か月に一回別売りのロコモ「洗浄液」を利用し、内部を洗浄して下さい。

活性炭フィルターは半年に一度交換して下さい。また、「イオン交換器」自体も「イオン交換樹脂」の再生回数にかかわらず、使用期間2年で新しいものと交換して下さい。

2・イオン交換樹脂再生手順

※ひと月に一度は再生処理をしてください。

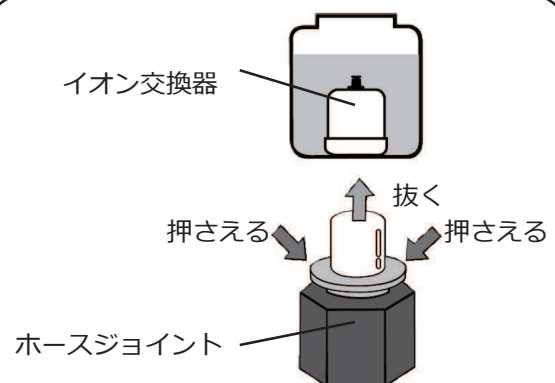
1. ロコモ吸水用ポリ容器の内部を綺麗に洗った後、水を2/3ほど入れ、食塩を200g加えて溶けきるまで混ぜ合わせます。



2. イオン交換器の底ボタン、おもり、内ボタン、活性炭フィルターを全て取り外し食塩水に5分間浸しておきます。(完全に水中に沈めて下さい)

※ 吸水ホースの抜き方

ホースジョイントの接続口の突起を指で押さえながら引き抜きます。

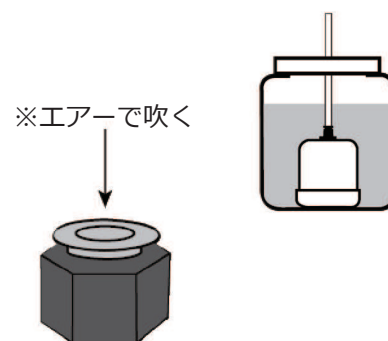


3. イオン交換器を取り出し、1分以上流水でゆすいで下さい。交換器の中に食塩水が残らないように十分洗って下さい。その後取り外した部品を戻し底ボタンをしっかりと閉めて下さい。



4. 吸水用ポリ容器の食塩水を捨て、塩分が残らないようによく洗い再び水を入れてからイオン交換器を沈め、気泡をよく抜いてからホースを繋いで使用を再開します。

※ ホースジョイントの口に水が詰まっていると気泡が抜けにくいのでエアージェットで吹いて下さい。



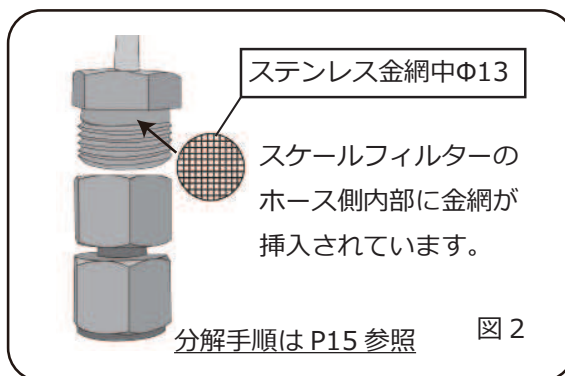
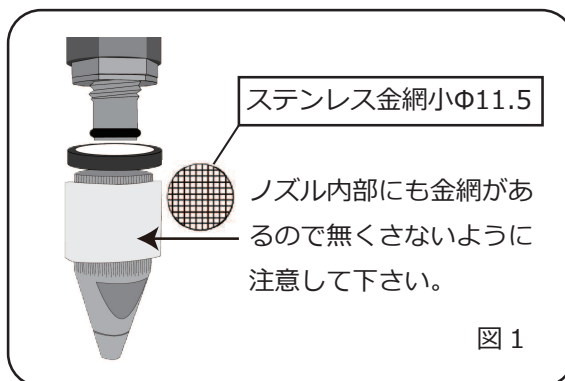
6. 洗浄と清掃

1. 本体内部洗浄

※別売のクリーナー液（洗浄液）を使用してヒーター内の異物を溶解する作業

1. 必ず本体が冷めている状態で洗浄を行います。
ハンドピースの先端に付いているノズルを外して下さい。（図1）

※洗浄作業終了までノズルは外したままです。
スケールフィルターを分解し、内部の金網を外した後、再び組み立てて下さい。
イオン交換器から吸水ホースを外して下さい。

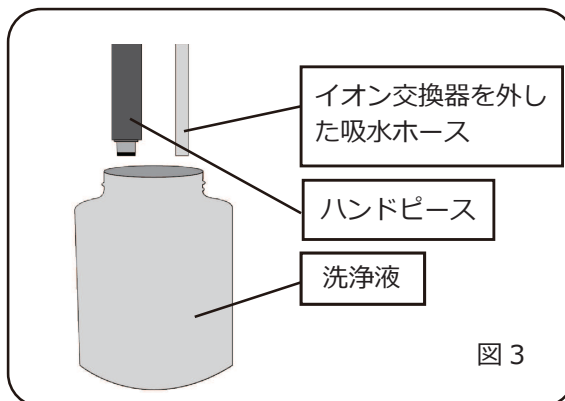


2. 別売の洗浄液（500ccガラス容器）にノズルを外したハンドピースと吸水ホースを一緒に容器の中に入れます。（図3）

洗浄液は過酸化水素の希釈液です。取扱いには十分注意して下さい。

万一、手や皮膚などに付着した時には、直ちに水洗いして下さい。

（その他の注意事項は容器に記載。）

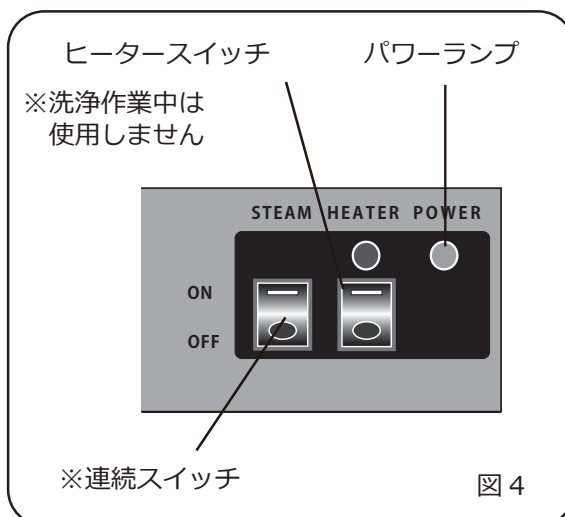


3. メインスイッチをONにします。（図4）
（ヒーターランプ緑色点灯）

❗ ヒータースイッチは絶対に入れないで下さい。

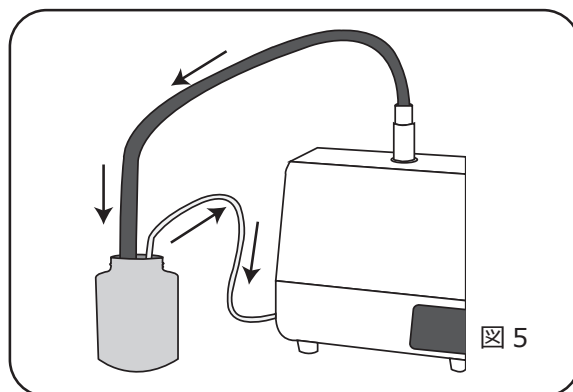
※ 連続スイッチについて

通常はスチームのON・OFFスイッチとして使用しますが、洗浄作業（ヒーター OFF）中は洗浄液や水を吸い上げるポンプスイッチとなります。（フットスイッチも同様）



4. フットスイッチ又は、連続スイッチを ON にし、5 分位続けて洗浄液を循環させて下さい。
(図 5)

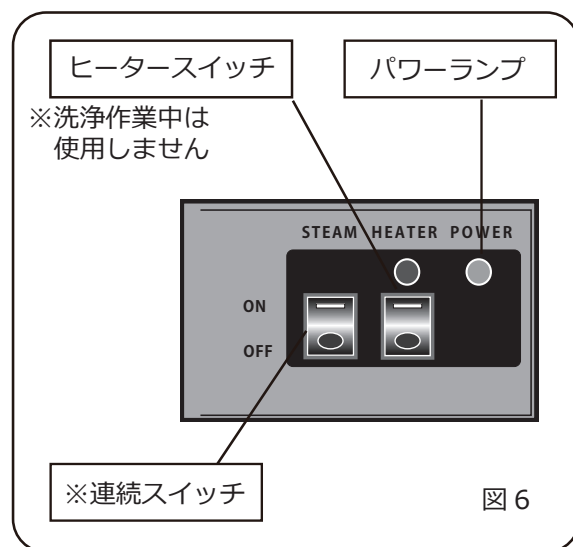
❗ ヒータースイッチは絶対に入れないで下さい。



5. 5 分間循環させた後、フットスイッチ、連続スイッチ及びメインスイッチすべてを OFF にし、容器の中に入れていたハンドピースと吸水ホースを取り出しそのまま一晩放置して下さい。(図 6)

一晩以上放置させると、本体内部のパッキン類(シール・Oリング等)を劣化させる事があります。

6. 一晩放置した後、メインスイッチ ON、連続スイッチを ON にし、洗浄液を再度 5 分間位循環させて下さい。
(操作手順 4 と同じ) (図 6)

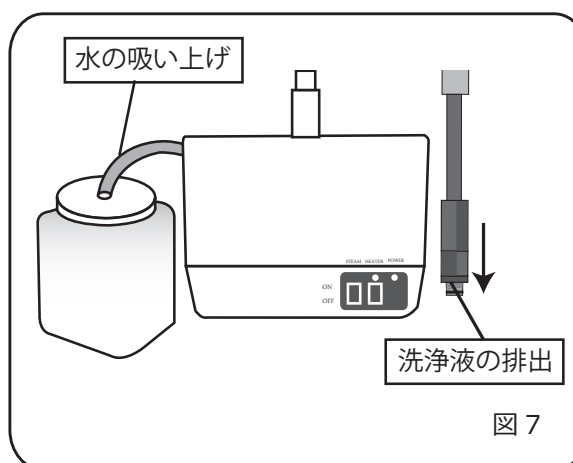


❗ ヒータースイッチは絶対に入れないで下さい。

7. ノズルを外したハンドピースを流し台(シンク)へ向け。吸水ホースは水を入れた吸水タンクへ戻し、イオン交換器に接続して下さい。
(図 7)

8. 連続スイッチを ON にして下さい。
(5 分間位水を吸水させ、本体内部に残留している洗浄液、不純物を洗い流します。)
(図 7)

9. 連続スイッチを OFF にします。
ハンドピースの先にはノズルを、スケールフィルター(内部)には金網をそれぞれ取り付けて洗浄作業は終了です。



※金網を無くさないように注意して下さい。

⚠ 注意

- 洗浄を行うときは、必ず本体が冷めていることを確認して下さい。
- ハンドピースのノズル及び、スケールフィルター内の網を必ず外して下さい。
(目詰まりの原因になります。)
- 洗浄作業中、ヒータースイッチを絶対に入れないで下さい。
- 操作手順5の際、24時間以上放置しないで下さい。

ハンドピースの分解清掃について

ヒーター部で発生したスケール（ミネラルの固まったもの）の層から剥離したカケラは微細なものはノズルの先端や蒸気と一緒に放出（洗浄効果に影響はありません。）されますが、大きなものはノズル内の先端やスケールフィルター内の網に溜まっていきますので定期的な分解清掃をおこないスケールのカケラを取り除いて下さい。

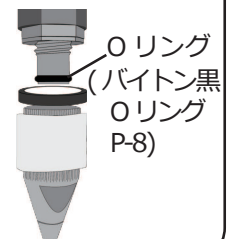
特に洗浄液を使った後はカケラが発生しやすくなりますので、洗浄終了後の1～2日はこまめに分解清掃を行って下さい。

ノズルについて

ノズルなどは、Oリング（パッキン）で密閉（適度な締め付けで十分密閉される）されているので、あまり固く締めないで下さい。

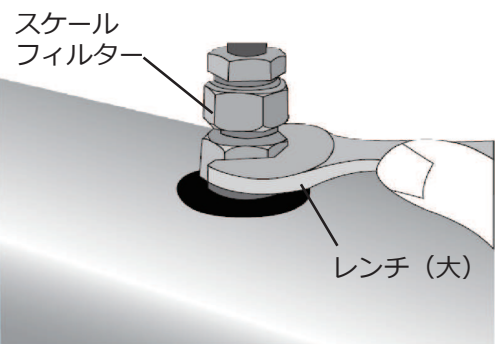
後々分解しづらくなり、Oリングの破損（切れ、割れ状態）の原因になります。蒸気が漏れる場合は締め付け不十分かあるいはOリングの破損が考えられます。点検の後、必要に応じてOリングを交換して下さい。

ノズル分解図



HP ホースの取り付け

- 付属のレンチ（大）を使って、ハンドピースホース（以下 HP ホースという）の付け根（スケールフィルター部）をロコモ本体上部のネジ穴にしっかりと固定します。
- ロコモ運転中に、この部分から蒸気が漏れてくる場合はネジの締め付けが足りません。再度調整して下さい。

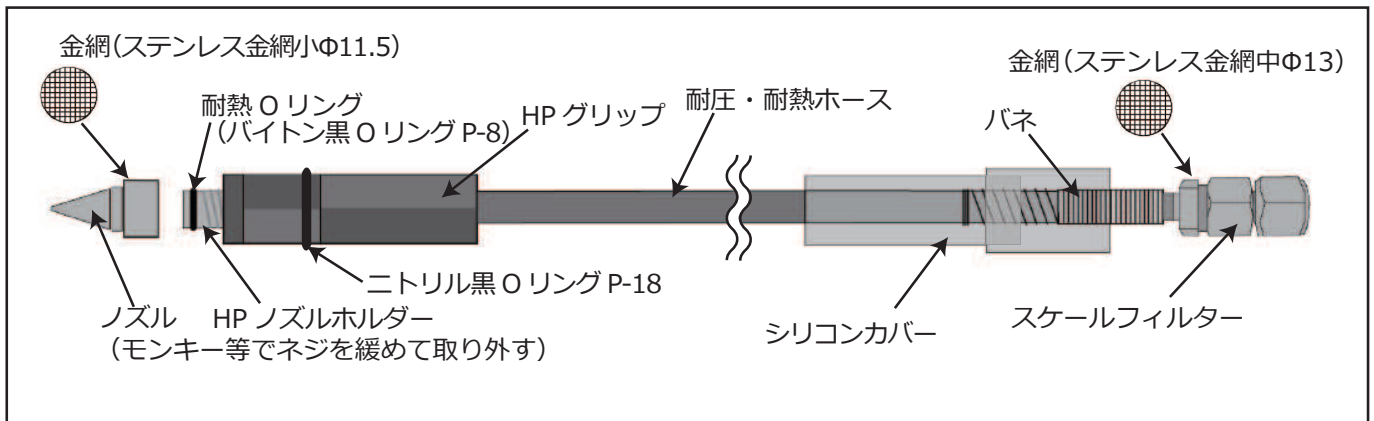


⚠ 注意

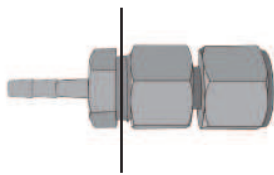
- HP ホースをロコモ本体に接続した状態でノズルやスケールフィルター部に顔を近づけないで下さい。
- HP ホースに蒸気を通すとノズルやスケールフィルター等の金属部分は高温になりますので直接手を触れないように十分注意して下さい。

HP ホースの分解清掃

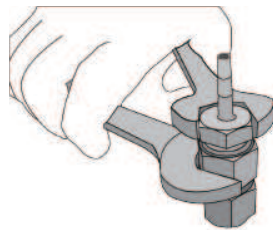
- HP ホース部にはノズル先端とホース付け根のスケールフィルター部に異物（主にスケールと呼ばれる、水中に溶けているミネラルが固まった物）ろ過用の網が入っています。ロコモ使用中に蒸気の勢いが弱くなってきたら、まず2ヶ所に異物が溜まってないか確認して下さい。



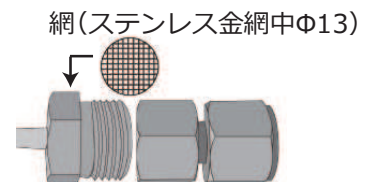
スケールフィルター分解方法



スケールフィルターは上記の部分で分割されるので、付属のレンチ2本を差し込みます。



2本のレンチを片手でしっかり持ち、ネジの回転方向に気を付けた上で強く握り込んでネジを緩めます。



網はスケールフィルターの上部側に付いています。

- ロコモには水中の不純物をろ過する「イオン交換器」が標準装備されていますが、スケールフィルターに異物が詰まったり、ロコモの使用中に蒸気の勢いが弱まってくるような症状が頻繁に起こる場合は、さらなる処置として別売り「クリーナー液」を用いて本体内部の洗浄をしていただくようお願い致します。

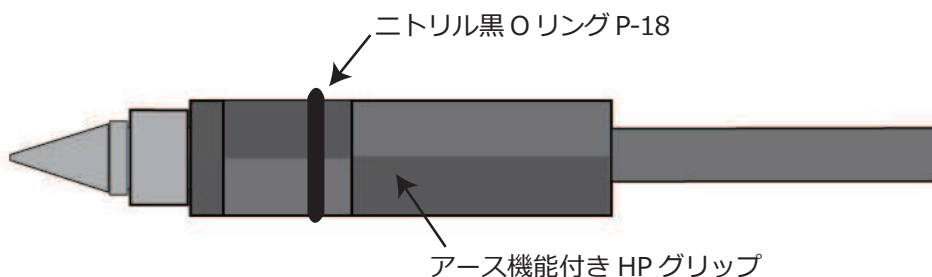
⚠ 「クリーナー液」は強力な洗浄液ですので、本説明書と洗浄液の箱に記載されている使用方法をよくお読みいただき取扱いには十分注意して下さい。

7. その他

静電気対策について

- ロコモの HP グリップには導電性の素材で出来ており、ロコモ使用中に体に溜まる静電気を常にロコモ本体に逃し続けるアースの役割があります。

- ❗ 本体の電源プラグのアース端子は必ず接地（接続）して下さい。
アースを取らないと静電気を逃がす効果はありません。



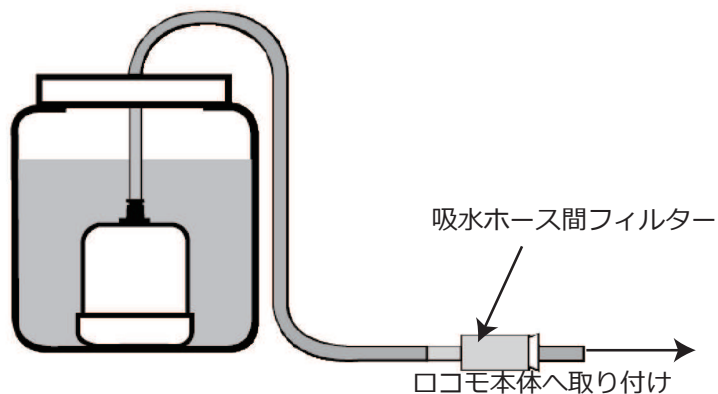
吸水ホース間フィルターについて

- 水タンク内に混入したゴミやイオン交換器内をすり抜けた異物をロコモ本体に侵入させないために水タンクとロコモ本体との間にフィルターを設けてあります。

ロコモ設置時に下図の方向に吸水ホース間フィルターを設置して下さい。

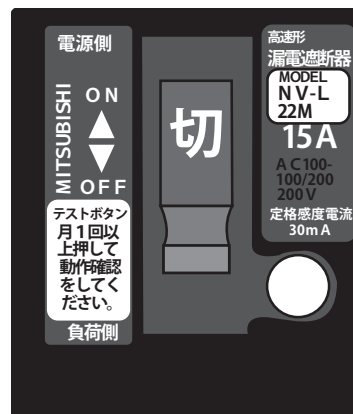
※ 水タンク内部も常に清潔にし、不純物が沈殿していないことを確認して下さい。

● 吸水ホース間フィルター取り付け方向



メインスイッチについて

- メインスイッチはブレーカースイッチを兼ねています。
通常は電源の ON・OFF にご使用ください。
- 使用中にメインスイッチが切れた場合は漏電などの故障可能性がございますので、点検修理をご依頼ください。



8. 付属品について

■ 六角レンチ

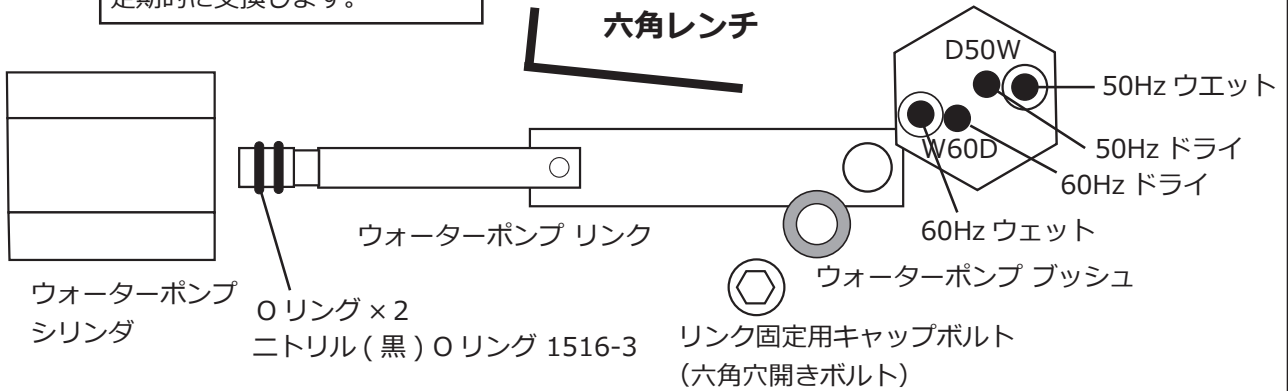
本体パネルを外した正面下側にあるウォーターポンプリnkとモーター回転盤を接続するリンク固定用キャップボルトを外す際に使用します。

Oリング ×2 (規格 1A-3P)

磨滅するとリンクとシリンダの接続部より水漏れを起こすので定期的に交換します。

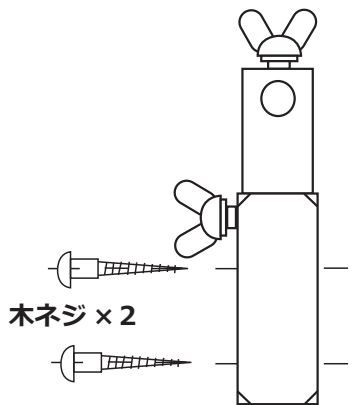
モーター回転盤 (六角)

ウェット⇔ドライスチームの切替
50Hz⇔60Hz 仕様の切替に仕様します。



■ 木ネジ ×2

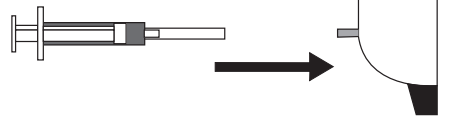
ハンドピースホルダーを本体にではなく、壁・支柱などに固定する場合に使用して下さい。



■ 水注入器 (注射器)

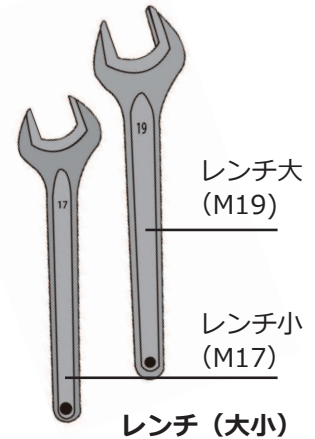
本体を作動させても水を吸わない場合、本体正面左側の吸水口に、吸水用ホースを外して注射器を取り付け、水を押し込んだ後、再度試して下さい。症状が改善されない場合は弊社までお問い合わせ下さい。

水注入器 (注射器)

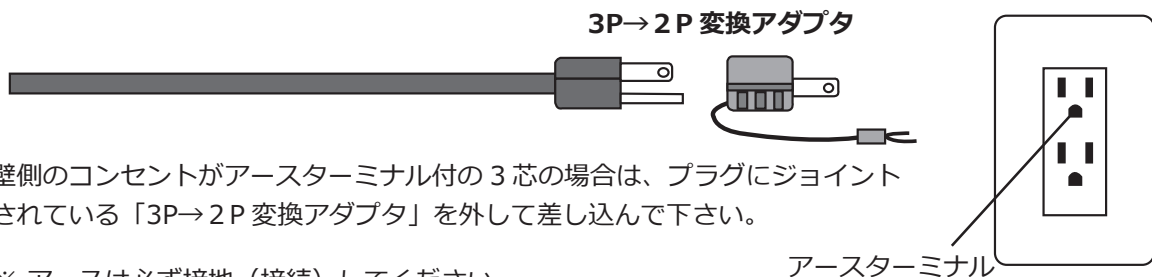


■ レンチ (大小)

ハンドピース固定・分解用



■ アースターミナル付変換アダプタ



壁側のコンセントがアースターミナル付の3芯の場合は、プラグにジョイントされている「3P→2P 変換アダプタ」を外して差し込んで下さい。

※ アースは必ず接地 (接続) してください。

9. 故障かなと思ったら

本器の使用中に以上を感じたら直ちに使用を中止して点検修理を依頼して下さい。

なお、下記の場合は故障でない事があります。修理を依頼される前にもう一度、ご確認して下さい。

症 状	原 因	対 策
■ 電源が入らない	電源プラグが確実にコンセントに差し込まれていない。	交流 100V のコンセントに接続して下さい。
	本体側面のスイッチが切れている。	ブレーカースwitchを入れて下さい。
■ 水が給水しない	吸水ホースがつながっていない。	吸水ホースが外れていないか点検して接続して下さい。
	ウォーターポンプが空気を巻き込んでいる。	水注入器で水を押し込む。 →P18
	モーター回転盤とウォーターポンプリンクが外れている。	六角レンチを使いキャップボルトで固定する。→P18
■ フットスイッチを踏んでも反応しない	本体側面の接続コードが外れている。	本体側面の接続コードをしっかりと挿入して下さい。
■ スチームが今までより弱い ■ スチームが急に出なくなる	スケールフィルターの詰まり	スケールフィルター、ハンドピースノズルの金網を清掃交換して下さい。
■ モーターが途中で止まる	内部 O リングの劣化破損等	点検修理を依頼して下さい。
■ ランプが点灯しない	ランプの電球が切れている。	点検修理を依頼して下さい。
■ ポンプドレーン (P7) より水が漏れる	ヒータータンクの目詰まり等	点検修理を依頼して下さい。
■ 使用中にメインスイッチが落ちる	漏電などの電源異常の可能性	点検修理を依頼して下さい。

10. 関連商品

■ ミニクラシック CT

水道水中に含有される不純物（ミネラル等）の多い地域ではヒーターのトラブルが発生する確率が高いため、水道水の代わりに蒸留水の使用をおすすめします。

- 卓上タイプで置き場所を取らずメンテナンスも簡単な設計です。
- 水道水を煮沸して約 3ℓ の蒸留水を精製することが出来ます。

一般的名称：歯科技工用形成器具
分 類：クラス I
届出番号：27B3X00209000028





DAIEI Angel 大榮齒科産業株式会社

本社 〒550-0003 大阪市西区京町堀1丁目10-17 TEL.06-6441-3332 FAX.06-6445-1276
東京営業所 〒111-0042 東京都台東区寿1-5-10 1510ビル8F TEL.03-5828-0024 FAX.03-5828-0026
名古屋営業所 〒464-0851 名古屋市千種区今池南2-9-24 TEL.052-731-0610 FAX.052-731-0626
福岡営業所 〒812-0895 福岡市博多区竹下2丁目4-3 TEL.092-473-7567 FAX.092-473-4897