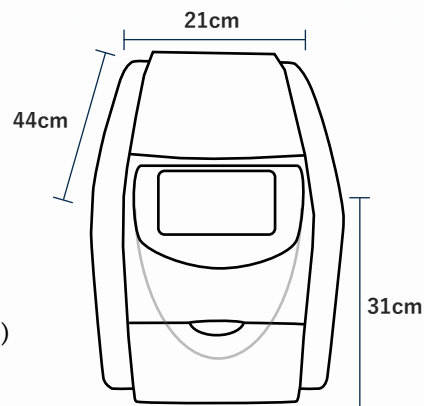


## エムメディカルワイプス

自動除菌ワイプス生成機本体です。スタイリッシュなデザインで院内の清潔感を邪魔することなく設置できます。

- A 水量調整
- B 長さ調節
- C ロック機能
- D 本数設定
- E 生成開始
- F 常温 or HOT(※)
- G 詳細設定



タンクに専用除菌液を入れ、専用ロールをセットするだけで自動でワイプスが生成できます。  
 (※)本機にはHOTに変更するボタンがございますが、HOTはご利用いただけない仕様となっております。



タッチパネルで簡単に操作でき、長さや水分量などを調節することができます。

## 製品概要

|        |                                       |
|--------|---------------------------------------|
| 商品名    | M-Medical Wipes by fromG-Hand         |
| 品番     | FG-HTM1                               |
| 電圧     | 100V 50/60Hz                          |
| 表示     | タッチパネル                                |
| 補充タンク  | 1100cc                                |
| 消費電力   | 待機6w 最大400w                           |
| 外寸寸法   | D440×W210×H310mm                      |
| 重量     | 8kg                                   |
| 同梱物    | 電源コード、補充タンク、トング、ロール軸                  |
| カラー    | ホワイト                                  |
| 操作性    | タッチパネル式で、簡単に枚数設定・水分調整・長さ調整が可能         |
| 水分調整   | 9段階対応                                 |
| 長さ調整   | 5段階対応 (16cm、18cm、20cm、22cm、24cm)      |
| 枚数設定   | 1~50枚まで設定可能                           |
| 温度設定   | 常温のみ ※本機は「HOT機能」をご利用いただけない仕様となっております  |
| ロック機能  | あり (おしぼりを出す機能だけに制限)                   |
| 保証期間   | 1年 (除菌液・ロールの指定外製品利用による故障は非対応)         |
| 保証対応方法 | センドバック方式 (リユース品への交換対応、ディーラー様へご相談ください) |

## シアーミスト

エムメディカルワイプス専用除菌液です。安全で清潔なおしぼりとワイプスを生成するには、この水成二酸化塩素<sup>®</sup>が必須です。



内容量：2L  
定価 6,800円



内容量：4L  
定価 10,500円

※予告なく商品の仕様を変更する場合がございますのでご了承ください  
 △注意：他社の液剤を使用すると故障の原因となる為、必ず専用液を使用してください

## MWロール70

エムメディカルワイプス専用ロールです。レーヨン繊維から作られていて、十分な強度と厚みがあるので引っ張っても破けません。

| 梱包数   | 希望小売価格  |
|-------|---------|
| 6ロール  | 6,720円  |
| 12ロール | 12,930円 |
| 24ロール | 24,860円 |



「レーヨン繊維とは」をぜひご覧ください

※予告なく商品の仕様を変更する場合がございますのでご了承ください

## レーヨン繊維とは

レーヨン繊維とは木材パルプの繊維組織を化学処理して作った再生繊維の1つで、綿や麻と同じセルロースからできています。環境を守るために廃棄しても、生分解性のため自然に還元されるので、SDGsにもご活用いただけます。

- Point 1 燃やしても有毒ガスが発生しない
- Point 2 レーヨンのpHは5~6の弱酸性域で肌にとっても優しい
- Point 3 優れた吸湿性・吸水性で肌ざわりがなめらか



販売元：株式会社ムラカミメディカル  
 〒136-0074 東京都江東区東砂8-22-3  
 TEL.03-5633-8586 FAX.03-6800-5614

製造元：株式会社ジーエイト  
 〒136-0074 東京都中央区銀座8-12-6

## 取扱い

## ANGEL 大榮歯科産業株式会社

本社 〒550-0003 大阪府大阪市西区京町堀1丁目10-17 TEL.06-6441-3332 FAX.06-6445-1276  
 東京営業所 〒121-0816 東京都足立区梅島2丁目21-1 TEL.03-6806-3381 FAX.03-6806-3387  
 名古屋営業所 〒464-0851 愛知県名古屋市中区今池南2-9-24 TEL.052-731-0610 FAX.052-731-0626  
 福岡営業所 〒812-0016 福岡県福岡市博多区博多駅前3-10-23 第5西田ビル2C TEL.092-473-7567 FAX.092-473-4897

# MURAKAMI MEDICAL

## サービス向上と満足感を高める 新しいワイプスシステム

治療後の顔周りに不快感を覚える患者様も少なくありません。日本文化のサービスである「おしぼり」をお渡しすることで、患者様の満足度アップと医院としてのホスピタリティ向上が可能です。また院内感染予防対策にワイプスとしてもお使いいただけます。本体の操作は非常にシンプルな液晶画面で、誰でも簡単におしぼり・ワイプスが生成可能です。

## 自動除菌ワイプス生成機 エムメディカルワイプス

# M-Medical Wipes

by fromG-Hand

シアーミスト

# Sheer Mist

除菌 × 消臭

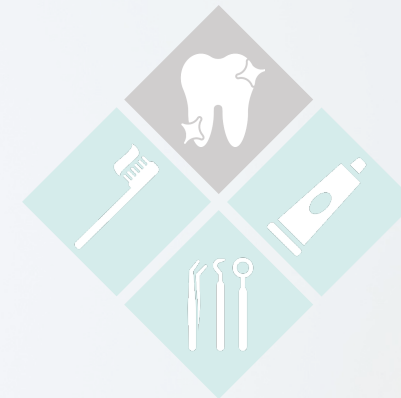
500 ppm  
Non Alcohol

# 患者様と医院様をつなぐ日本の『おしぼり文化』



脱プラでSDGsに貢献

- 満足度向上で患者様の囲い込み
- 航空ラウンジやホテルと同等のサービス
- 医院様のホスピタリティを向上
- 安心・安全の水成二酸化塩素<sup>®</sup>が専用液



おしぼり機使用  
参考動画

Sheer  
Mist

## 専用除菌液 シアーミスト

特許製法で作られたバイオサイド社製の水成二酸化塩素<sup>®</sup>は、グローバルスタンダードとして世界各国で普及しています。医薬品・動物用医薬品としても活用されるほど安全性が高いため、アレルギーのある方でも非常に荒れにくく、患者様にいつでも清潔なおしぼりをお渡しできます。

患者様に喜ばれる  
ポイント



■ 治療後 ■ パウダー清掃後 ■ 型取り後

8項目認定

＋ EPA (アメリカ環境保護庁) では最も権威のあるLIST Aに選出されています。



Point  
1

■ 慣れ親しんだおしぼり文化

その場で生成できる

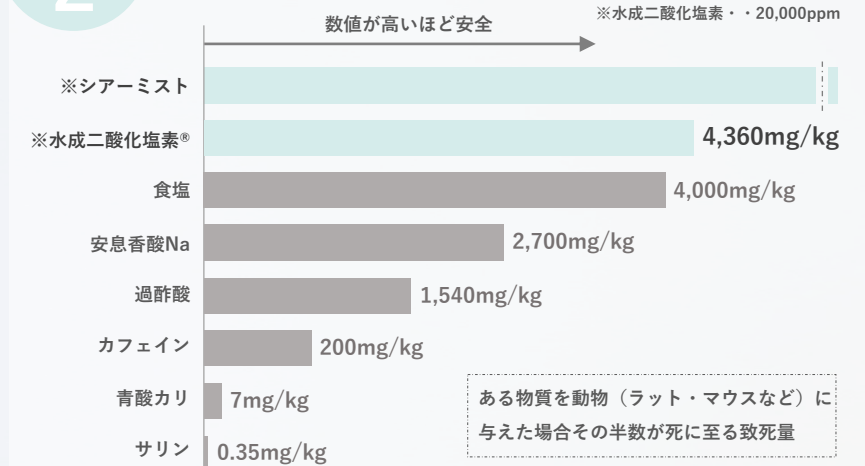


お子さまにも安全



Point  
2

■ LD50値で見える安全性



Point  
3

■ こんなにすごい水成二酸化塩素<sup>®</sup>



第3世代まで遺伝子に変化なし (変異原性試験)



ボーイング社製航空機内で飲料水浄化剤としてマニュアル化



OMRIリスト認定 野菜を洗浄しても有機野菜と認定可