

マイコン制御大型電気炉

DAIEI
Angel

G3-01

届出番号：27B3X00209000027

取扱説明書

ご使用前に必ずお読みください



DAIEI DENTAL PRODUCTS CO.,LTD.

DAIEI
Angel

G3-01

取扱説明書

【目次】

p.1	▶ 安全上の注意
p.4	▶ 各部名称
p.6	▶ 外部コンセントリレーの配線
p.8	・表示部の説明
p.9	・各ボタン説明
p.10	▶ 使用前準備
p.12	▶ 使用方法
p.13	▶ 困ったときは
p.14	▶ 保守・点検
p.14	▶ その他

この度は、大榮製品をお買い上げいただきまして誠にありがとうございます。



本製品を安全に正しくご使用いただくために、必ず取扱説明書をお読みくださいますよう、お願い申し上げます。

ご使用上、何か不明な点やご質問などがございましたら、下記までご連絡ください。

安全上の注意

お使いになる人や他の人への危害、財産への損害を未然に防止するため、必ずお守りいただくことを、次のように説明しています。

● 表示内容を見逃して誤った使い方をした時に生じる危害や障害の程度を、次の表示で区分し、説明しています。

 警告	この表示欄は、「死亡または重傷などを負う可能性が想定される」内容です。
 注意	この表示欄は、「傷害を負う可能性または物質的損害のみが発生する可能性が想定される」内容です。

警告

【設置と接続】

- コンセントや配線器具の定格を超える使い方や、交流100V以外での使用はしないこと。
コンセントは15A以上で単独回路にすること。
火災・感電の原因となります。
- アース線を確実に取ること。
感電の原因となります。周囲の機器へ悪影響を及ぼす恐れがあります。
- 本機の外部コンセントを使用する場合は、必ず別売「外部コンセントリレー回路」を設置してください。
- 不安定な場所に設置しないこと。水平で安定した机または台の上に設置すること。
バランスが崩れて倒れたり、落下したりして、怪我の原因になります。
- 本機を移動するときは倒さないこと。
- 本機と壁など周囲の物との距離は、10cm以上あけておくこと。
火災の恐れがあります。



【使用上】

■ この説明書に示す使用方法以外では使用しないこと。

■ 鑄造リング用トングをヒーター部分に接触させないこと。

■ 異常が起きたらすぐに電源プラグを抜くこと。

- ・ 本体が破損した。
- ・ 本体内に異物が入った。
- ・ 異臭がする。
- ・ 煙が出ている。
- ・ 異常に熱い。

などの異常状態のまま使用すると、火災・感電の原因になります。

異常が起きたらすぐに電源を切って電源プラグを抜き、販売店または当社に修理をご依頼ください。

■ 機器に水を入れたり、濡らしたりしないこと。

内部に水が入った場合は、すぐに電源を切って電源プラグを抜き、販売店または当社に修理をご依頼ください。

■ ぬれた手で電源プラグの抜き差しはしないこと。

感電の原因となります。

■ 装置の使用時、炉部の取り扱いに十分注意すること。

非常に高温になります。燃えやすいものなどが、近くにありまると火災の恐れがあります。人体に触れてしましますと、火傷の恐れがあります。

■ 装置を使用する場所に揮発性液体や、可燃性ガスなどの物質を置かないこと。

火災の恐れがあります。

【保守・点検】

■ 本体を分解しないこと、改造しないこと。 *オプション品も含む。

内部には電圧の高い部分があり、感電の原因になります。また、改造や間違った方法での分解は、火災・怪我の原因になります。内部の点検・調整・修理は、必ず販売店または当社にご依頼ください。

■ 弊社指定のオプション品以外は使用しないこと。

本体の破損・火災・感電の原因になります。

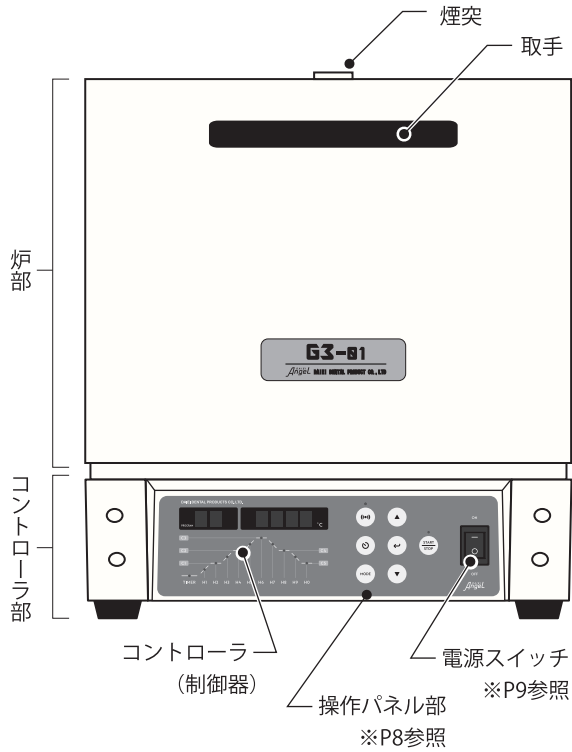
注意

【使用上】

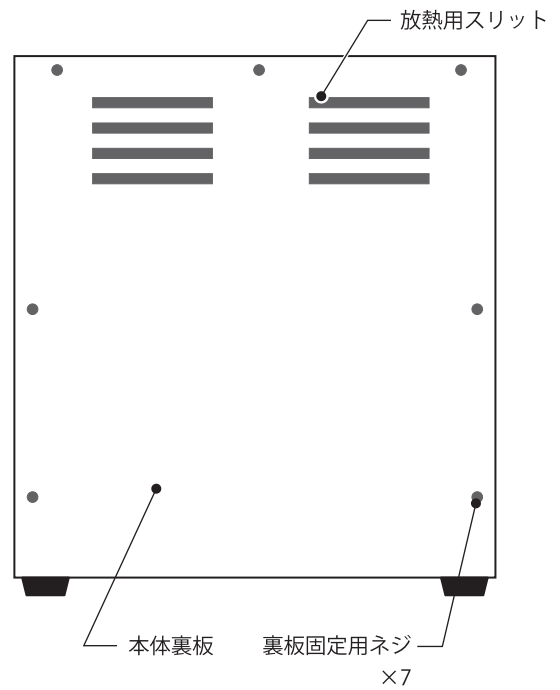
- 本製品は歯科医院、歯科技工所専用です。他の用途では使用しないこと。
- 埋没されたリング以外は、炉内に入れないこと。
- 本機を運転させるときは、十分に換気を行うこと。
- 本機の炉体部の扉を開閉するときに、指を挟まないこと。
- 電源コードは電源プラグを持って引き抜くこと。
電源コードを引っ張るとコードが傷つき、火災・感電の原因になることがあります。
- 電源コード・電源プラグを破損するようなことはしないこと。
傷んだまま使用しますと、感電・ショート・火災の原因になります。
- 使用後は電源スイッチを切ること。また、長時間使用しないときは電源プラグをコンセントから抜くこと。
絶縁劣化による感電・火災のおそれがあります。
- 作業前には機器や付属品が損傷を受けていないか確認すること。
けが・火傷のおそれがあります。
- 機器を移動する際にはしっかり両手で持つこと。
重量があるため落下をすると怪我の原因になります。
- 製品が明らかに熱を帯びた場合は、冷えるまで使用を中止すること。
製品が高温の状態のまま使用を継続しますと、火傷・火災の原因となります。
- 使用中は、電気炉には触れないこと。
電気炉は非常に高温になります。人体が接触すると火傷の原因となります。
- 本機をご使用にならないときは、電源スイッチを切っておくこと。

各部名称

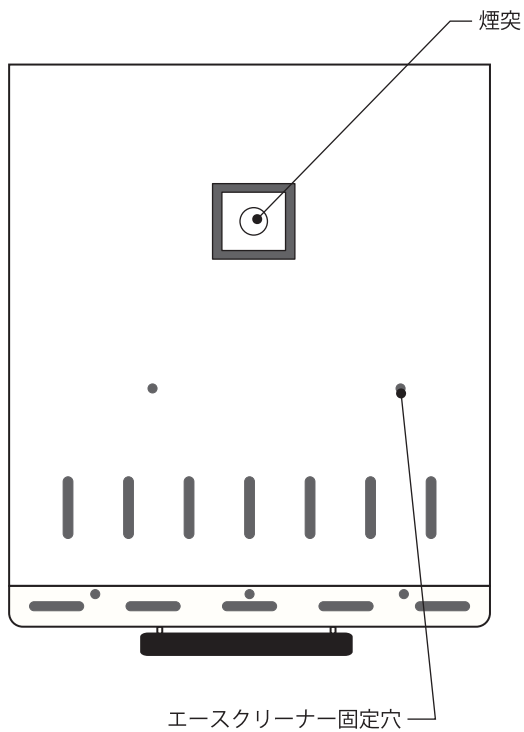
【正面図】



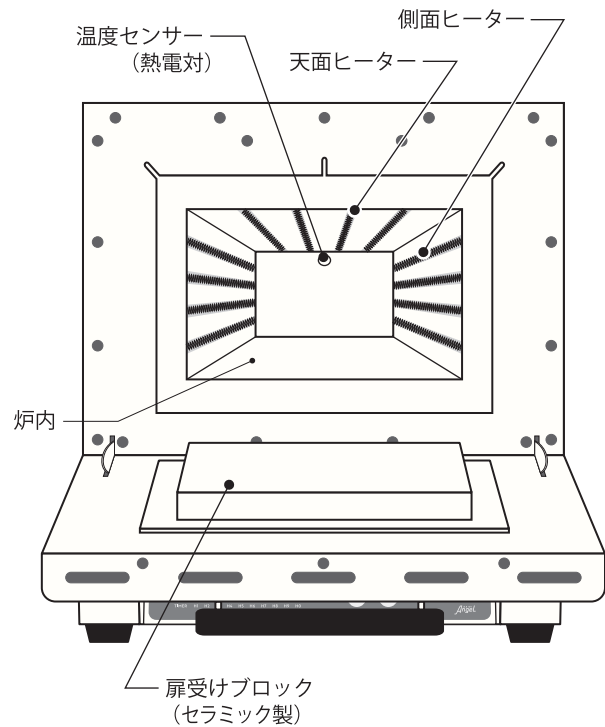
【背面図】

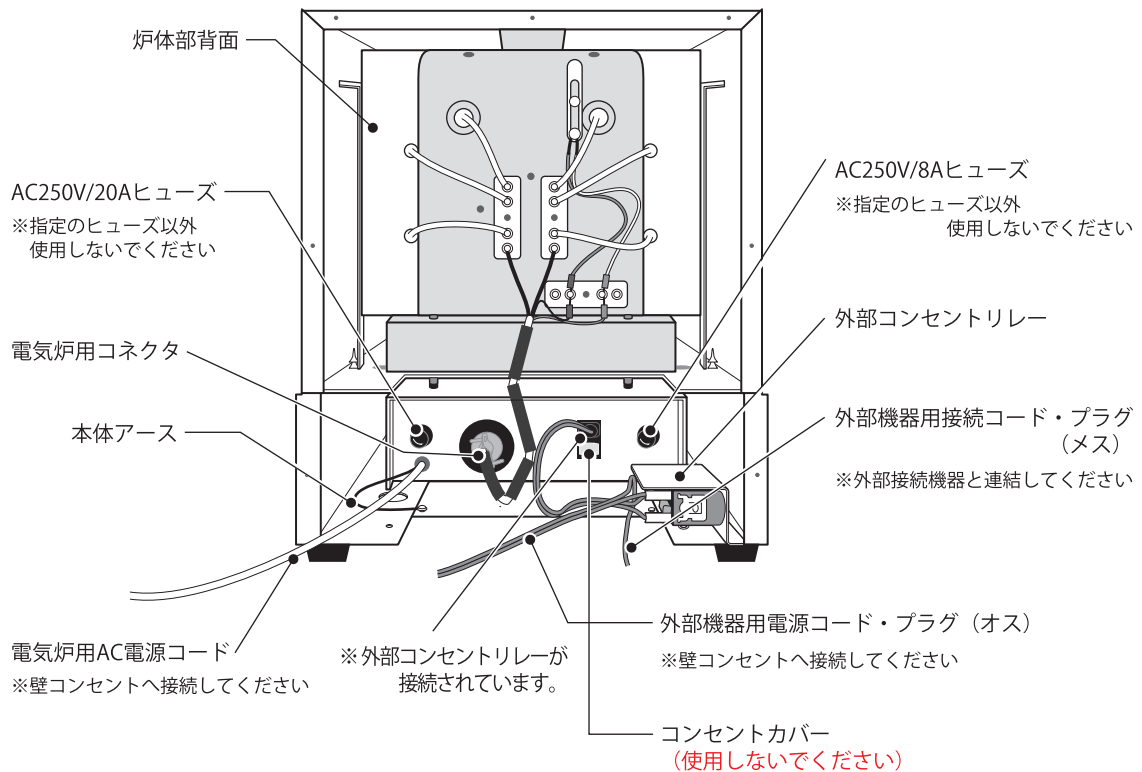


【天面図】



【炉内】





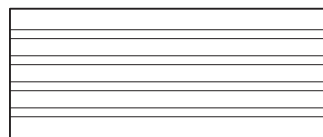
【仕様】

本体寸法	W380mm×D500mm×H480mm
炉内寸法	W200mm×D240mm×H120mm
最高温度	1000℃
昇温速度	800℃まで30分 (空焼き時)
電力	100V・1400W
重量	約32kg(本体)

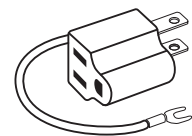
外部コンセント：外部コンセントリレー専用 (他の機器の電源プラグを直接差し込まないでください)

【付属品】

- リング受皿 (炉床板) 97mm×240mm ※2枚使用
- コンセントプラグアダプター(3P→2P変換用アダプター) X2



リング受皿 2枚



コンセントプラグアダプター (3P→2P変換用アダプター)

【別売品】

電気炉消臭装置「エースクリーナーF型」

* 「G3-01」と組み合わせてご使用いただくことをお勧めいたします。

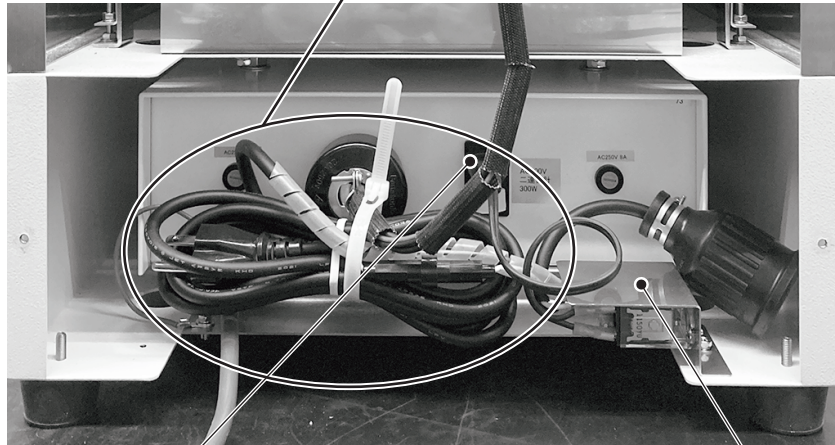
外部コンセントリレーの配線

G3-01と消臭装置(エースクリーナー)・換気扇等を連動させる際には、以下のとおり配線してください

● 外部コンセントリレーの配線準備

本体裏板の(固定ネジ×7)を取り外す。(P.4参照)
束ねられている外部コンセントリレーのコード(2本)をバラす。

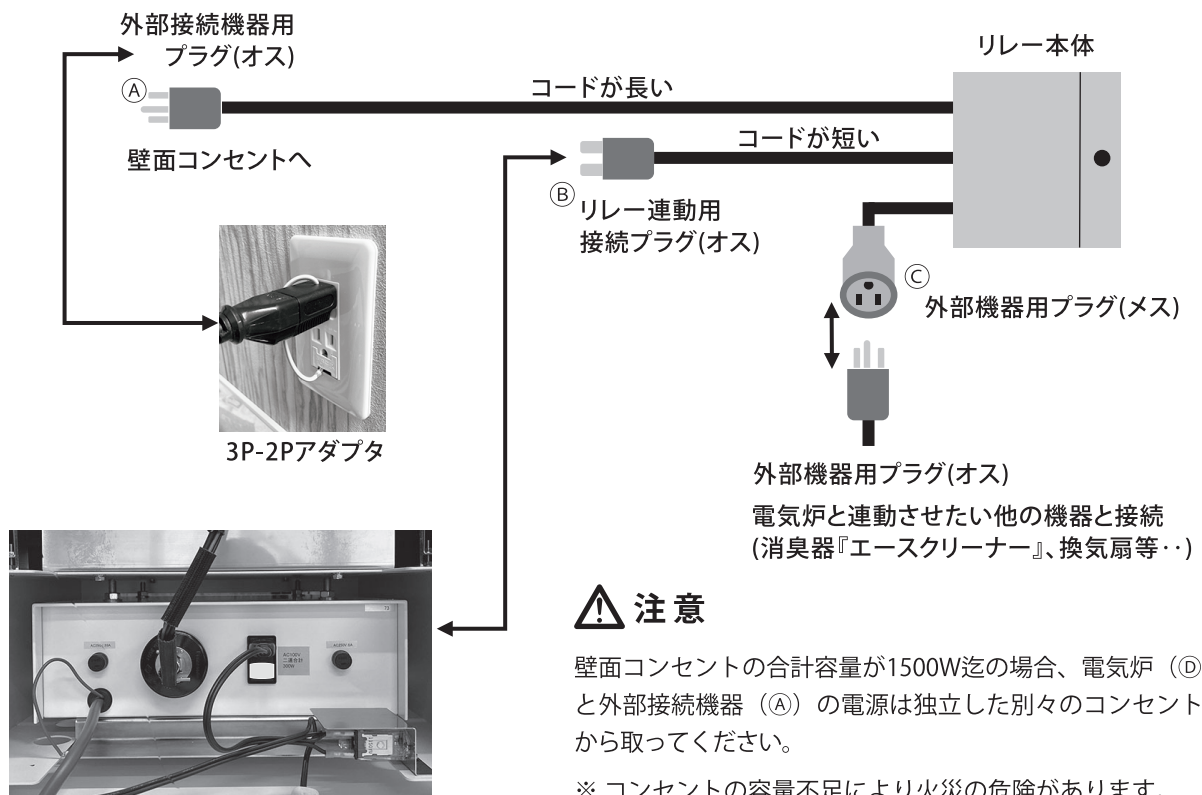
【本体裏板を外した状態】



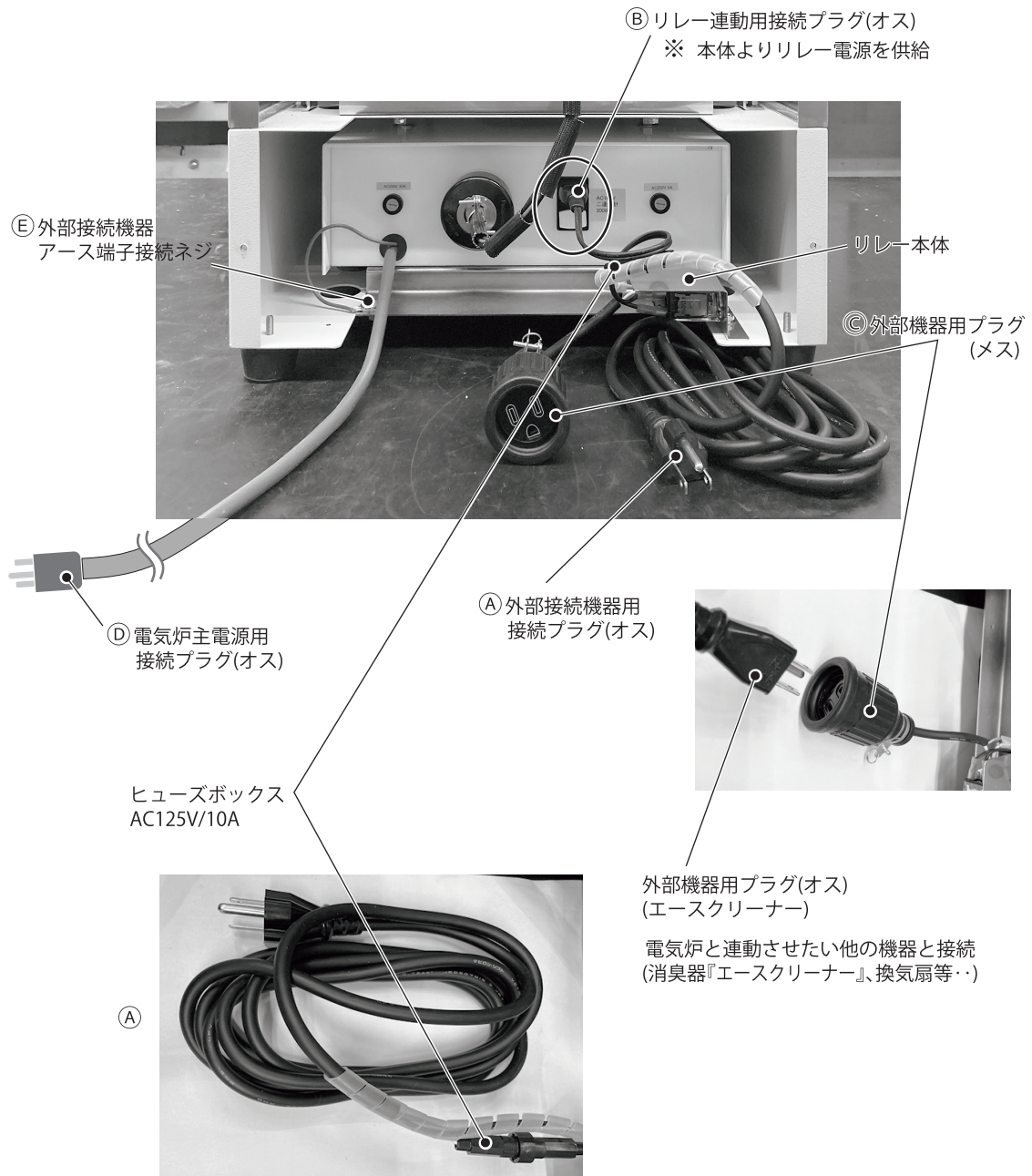
外部コンセント

外部コンセントリレー本体

● 外部コンセントリレーの配線方法



● 外部コンセントリレー接続完成図



接続完了後、本体裏板を取り付ける。

【操作パネルの名称・機能】



表示部の説明

● プログラム表示

【通常動作時】

- ・ 選択したプログラム番号を示します。

P1 ⇒ P2 ⇒ ⇒ P9 ⇒ P0 ⇒ P1
⇒
を表示します。

【プログラム設定時】

- ・ 設定するステージの温度、時間を示します。

C1、H1、H2、C2、H3、H4、……………C5、H9、H0
を表示します。

- ・ 係留ステージは1～5段階まで設定可能です。

【予約タイマー設定時】

- ・ 予約タイマーは99時間99分後まで設定可能です。
- ・ 設定する動作終了時間の設定項目を示します。

F.0 : 時間

F.1 : 分

を表示します。

● 温度表示

【通常動作時】

- ・ 炉内の温度を示します。

【プログラム設定時】

- ・ 設定する温度、時間を示します。

温度：100～1000[°C]

時間：0～180[分]

を表示します。

【予約タイマー設定時】

- ・ 最終係留の終了時間をセットします。

時間：0～99[時間]

分 : 0～99[分]

● 動作ステージ表示

【通常動作時】

- ・ 停止中
選択したプログラムが実行するステージが点灯します。
- ・ 運転中
実行中のステージが点滅します。

【プログラム設定時】

- ・ 設定するステージが点滅します。温度設定のときは、対応するステージ2つが点滅します。

【予約タイマー設定時】

- ・ TIMERのLEDが点滅します。

各ボタン説明

● 電源スイッチ

電源をON/OFFします。スイッチをONにすると、プログラムNoと炉内温度が表示されます。

● START/STOP



【通常動作時】

1度押すと、運転を開始します。スイッチ上のLEDが点滅します。

運転中に1度押すと、運転が停止します。

【プログラム設定時・予約タイマー設定時】

操作無効です。

● UP/DOWN



【通常動作時】

操作無効です。

【プログラム設定時・予約タイマー設定時】

▲を1度押すと数値がUPします。

▼を1度押すと数値がDOWNします。

それぞれ長押しすると数値の変化スピードが上がります。大きく数値を変化させるときにご使用ください。

● 確定



【通常動作時】

運転中に長押しすると動作残り時間を表示します。

【プログラム設定時・予約タイマー設定時】

1度押すと設定する数値を確定します。

● MODE



【通常動作時】

1度押すと、プログラム番号を選択できます。

3秒程度、長押しすると、プログラム設定ができるよ

うになります。

【プログラム設定時・予約タイマー設定時】

操作無効です。

● タイマー



【通常動作時】

3秒程度、長押しすると、予約タイマーの時間を設定できるようになります。

1度押すとTIMERのLEDが点灯し予約タイマーON、もう1度押すと消灯しOFFになります。

※予約タイマーをONにしてもスタートボタンを押さなければ予約運転は開始しません。

【プログラム設定時】

1度押すと前の設定に戻ります。

【予約タイマー設定時】

操作無効です。

● ブザー



ブザー音によって、運転終了、ボタン操作、エラー発生をお知らせいたします。

【通常動作時・プログラム設定時・予約タイマー設定時】

ブザー音のON/OFFを操作できます。

ブザー音がONのときは、スイッチ上のLEDが点灯します。

OFFのときは、LEDは消灯します。

ブザーは以下の時、音を鳴らします。

- ・ プログラム終了時 ・ 自動係留終了時
- ・ ボタン押下時 ・ エラー発生時

必ずブザーが鳴ります。

このときもブザー音は、ON/OFFすることが出来ます。

使用前準備

● 前準備

- ・コントローラの電源コンセントを入れ電源スイッチを入れます

電気炉のヒーター回路を除く部分に電源が入ります。このとき、表示部にはプログラム番号と現在炉内温度が表示されます。

● 予約タイマー設定

※最終係留の終了時間を予約します。予約タイマーを使わない場合は設定不要です。

- ・タイマーボタンを3秒程度押し続けると、予約タイマーの設定モードになります。

表示が、「F.0」[00.00]となり、TIMERのLEDが点灯します。

UPボタン、DOWNボタンを押して時間を設定します。UP/DOWNボタンは、長押しをすることで、数値の変化を早くすることができます。

時間の数値を入力したら、確定ボタンを押して、時間を確定します。

次に、分の数値を入力したら、確定ボタンを押して、分を確定します。

例

12.34は、12時間34分後に終了することを示します。

左の2桁が時間の設定、右の2桁が分の設定です。

終了時間は、0～99時間99分後まで設定できます。

● プログラムの設定

- ・10個のプログラムモードがあります。それぞれデータがプリセットされていますが、変更が可能です。

【設定の範囲】

- ・温度の設定：C1、C2、C3、C4、C5

100℃から1000℃まで設定できます。

- ・動作時間の設定：H1、H2、H3、H4、H5、H6、H7、H8、H9、H0

0分～180分まで設定できます。

0分の場合は、そのステージをスキップします。

1分の場合は、最速で設定温度への到達を実行します。

2～180分の場合、設定した時間をかけて、設定温度まで変化させます。

*設定時間内で温度変化が完了できない場合、温度変化が完了するまで、そのステージの動作を続けます。

【設定方法】

MODEボタンを一度押すと、現在選択されているプログラム番号が1つ進みます。

使用したいプログラム、または変更したいプログラムを選択してください。

MODEボタンを3秒程度押し続けると、運転モードが設定できるようになります。

C1、H1、H2、C2、H3、H4、……………C5、H9、H0の順に設定します。

ステージごとに、温度、時間を設定してください。

C1～C5へ最大で5段階の係留ステージと温度を設定可能です。

数値は、UP/DOWNボタンを操作して設定します。次に進むときは、確定ボタンを押してください。

前の設定に戻りたいときは、タイマーボタンを押してください。

H0の数値を設定し、確定ボタンを押すと、プログラムを保存します。

プログラム初期設定 一覧表

プログラム番号	C1	H1	H2	C2	H3	H4	C3	H5	H6	C4	H7	H8	C5	H9	H0
P1	700	40	30												
P2	800	60	30												
P3	900	70	60												
P4	200	60	60	900	140	60									
P5	300	30	30	700	30	60									
P6	300	30	60	800	60	60									
P7	850	150	60	200	1	60									
P8	900	70	120	600	1	30									
P9	700	1	30												
P0 [P10]	700	40	60	700	60	60	700	60	60	700	60	60	700	60	60

プログラム補足など

プログラム番号	係留温度など	主な用途・補足
P1	700℃係留	クリストバライト系 ヒートショック等
P2	800℃係留	リン酸塩系 ヒートショック等
P3	900℃係留	リン酸塩系ヒートショック、3Dプリンター等
P4	900℃係留	3Dプリンター等
P5	700℃係留	クリストバライト系等 2段階係留
P6	800℃係留	リン酸塩系等 2段階係留
P7	850℃係留	チタン等 温度降下後鑄造
P8	900℃係留	チタン等 温度降下後鑄造
P9	700℃最速昇温	最短時間で昇温
P0 [P10]	長時間係留	係留温度を長時間維持

使用方法

● 電気炉の運転

【今から昇温する場合】

① 運転させるプログラムを設定します

MODEボタンを押して、実施するプログラムを選択します。

P1⇒P2⇒・・・・・・・・・・・・・・・・⇒P9⇒P0⇒P1⇒・・・・・・・・・・

の順に変化します。

② 運転を開始します

START/STOPボタンを押すと、運転が開始します。

選択したプログラムの運転を実行します。

【予約タイマーを使用する場合】

① 運転させるプログラムを設定します

MODEボタンを押して、実施するプログラムを選択します。

P1⇒P2⇒・・・・・・・・・・・・・・・・⇒P9⇒P0⇒P1⇒・・・・・・・・・・

の順に変化します。

② TIMERボタンを1回押し、TIMERのLED点灯を確認

※TIMERボタンをもう1回押しとTIMERのLEDが消灯し、TIMERは無効になります。

参照：予約タイマーの設定方法は、使用前準備のP8をご覧ください。

③ 運転を開始します

START/STOPボタンを押すとタイマー予約運転を開始します。

予約タイマーを設定していると、昇温が開始されるまでの間はTIMERのLEDが点滅します。

*運転中に確定ボタンを長押しすると、残り運転時間の目安を表示できます。

*ブザーをONにしておくと、最終係留終了のタイミングにブザー音でお知らせします。運転中でもブザーボタンを押すことでON/OFFの切替えが可能です。

*プログラム全体の合計時間に対して、予約タイマーの設定が短い場合はすぐに運転を開始するため、TIMERのLEDは点滅しません。

(例) プログラム全体時間が120分、動作終了時間が60分の場合、60分後に最終係留まで終了することは不可能な為、予約タイマー設定を無視し、プログラムの運転を実行します。

困ったときは

● エラーメッセージ

エラーが生じた際は、運転を強制的に停止し、警告ブザーとともに、プログラム表示部に「EC」、温度表示部に、4桁のエラーコードを表示します。

エラー状態は、電源を切ることによって解除します。しかし、エラーの原因が解消していない場合、再度エラーが生じます。

エラーコード表

No	原因	対応
9000	温度センサーの断線、温度センサー回路の故障など	修理をご依頼ください
9100	ヒーターの断線、ヒーター回路の故障など	修理をご依頼ください
9200	炉内が異常高温、温度制御部故障など	修理をご依頼ください
9300	コントローラの故障	修理をご依頼ください
9600	プログラム運転終了後、係留時間が3時間を超えた時	電源を切って、動作を終了してください
9700	同じステージに190分経過後も設定温度に到達せず、次のステージへ移行出来ない場合	プログラムに無理な設定がある場合があります。プログラムの設定を見直してください。それでも解決しない場合、本製品の故障の可能性がありますので修理をご依頼ください

お問い合わせいただく場合、表示されたエラーコードをお伝えいただくと、対応がスムーズになります。

エラーコードをお控えください。

保守・点検

● 清掃（外装部）

本機は、中性洗剤での水拭きに対応しております。水は固く絞った状態でお拭きください。それ以外での清掃はお控えください。

● 清掃（炉内）

ヒーター線周りに埋没材の破片などが溜まっているとヒーター線の寿命を著しく短くする恐れがあります。1週間に1度は炉内の清掃を行ってください。また、ヒーター線に負荷を与えると断線することがありますので、柔らかい刷毛などで清掃することをお勧めいたします。



本機の運転が完全に停止しており、全体が室温になっていることを確認してから、清掃を行ってください。

火傷・火災の恐れがあります。

その他

● 故障時の対応について

万一故障が生じた場合は、販売店又は当社までご連絡ください。

修理はすべて大栄歯科産業に依頼していただき、使用者側では行わないでください。

● 保証について

当社に起因する故障の場合は、保証規定に基づき1年間は、無償で修理させていただきます。

ただし、次の各項による場合その限りではありません。

1. 保証書の掲示、保証書に日付の記載がない場合
2. 使用者側で改造した場合
3. 使用者側で分解・修理した場合
4. 使用者の誤った使い方に起因する場合
5. 消耗品の劣化による場合

その他、ご使用上、不明な点・質問などがありましたら、下記までご連絡ください。

大栄歯科産業株式会社 【本社】 TEL：06-6441-3332

お客様へお願い

- ・本書の内容の一部または全部を無断で転載することは、禁止されています。
- ・本書の内容に関しては、将来予告なく変更することがあります。
- ・本書の内容について、ご不審な点や誤り、記載漏れなどお気づきの点がございましたらご連絡ください。



大榮齒科産業株式会社

本社 〒550-0003 大阪府大阪市西区京町堀1丁目10-17 TEL.06-6441-3332 FAX.06-6445-1276
東京営業所 〒121-0816 東京都足立区梅島2丁目21-1 TEL.03-6806-3381 FAX.03-6806-3387
名古屋営業所 〒464-0851 愛知県名古屋市千種区今池南29-24 TEL.052-731-0610 FAX.052-731-0626
福岡営業所 〒812-0016 福岡県福岡市博多区博多駅南3-10-23 第5西田ビル2C TEL.092-473-7567 FAX.092-473-4897